

全国 2014 年 10 月高等教育自学考试

建筑施工(一)试题

课程代码:02400

请考生按规定用笔将所有试题的答案涂、写在答题纸上。

选择题部分

注意事项:

1. 答题前,考生务必将自己的考试课程名称、姓名、准考证号用黑色字迹的签字笔或钢笔填写在答题纸规定的位置上。
2. 每小题选出答案后,用 2B 铅笔把答题纸上对应题目的答案标号涂黑。如需改动,用橡皮擦干净后,再选涂其他答案标号。不能答在试题卷上。

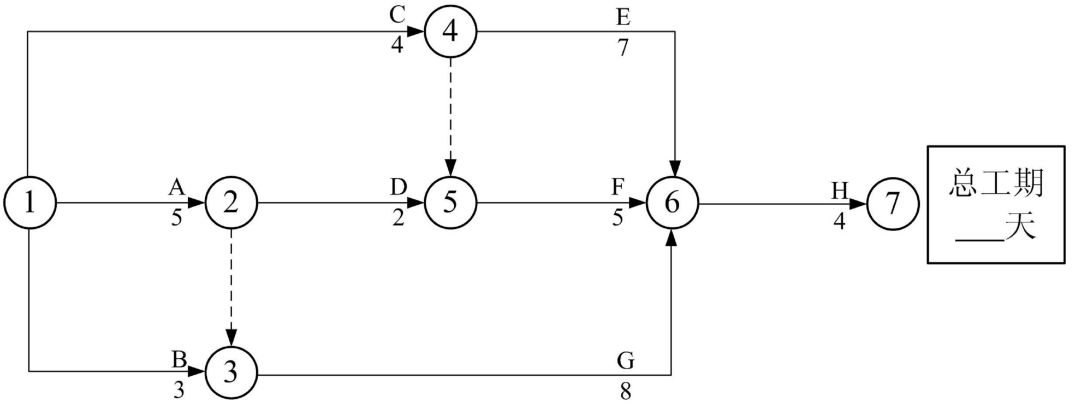
一、单项选择题(本大题共 10 小题,每小题 2 分,共 20 分)

在每小题列出的四个备选项中只有一个是符合题目要求的,请将其选出并将“答题纸”的相应代码涂黑。错涂、多涂或未涂均无分。

1. 某工程基坑的边坡坡度是 1 : 4,则该边坡的坡度系数是
A. 0.25 B. 4 C. 0.5 D. 5
2. 沉管灌注桩施工时,常会遇到的问题是
A. 孔壁坍塌 B. 桩顶打坏
C. 护筒周围冒浆 D. 吊脚桩
3. 在扣件式脚手架搭设中,将两根钢管连接成一根长钢管时,应该采用
A. 直角扣件 B. 对接扣件 C. 自由扣件 D. 回转扣件
4. 墙模板的组成部分中,平衡混凝土侧压力并保持侧模间距离的构件是
A. 内楞 B. 斜撑 C. 对拉螺栓 D. 外楞
5. 混凝土拌制的一次投料法投料顺序是
A. 石子→水泥→砂 B. 石子→砂→水泥
C. 砂→石子→水泥 D. 水泥→石子→砂
6. 下列锚具中,属于支承式锚具的是
A. 镦头锚具 B. 夹片式锚具
C. 钢质锥形锚具 D. JM 型锚具

28. 计算如下所示网络图的六个时间参数, 标出关键线路, 并标出计算工期。图中箭线上方英文字母表示工作名称, 箭线下方的数字表示工作持续时间。时间参数的约定为:

ES_{i-j}	LS_{i-j}	TF_{i-j}
EF_{i-j}	LF_{i-j}	FF_{i-j}



总工期 __天
