

全国 2015 年 4 月高等教育自学考试

建筑施工(一)试题

课程代码:02400

请考生按规定用笔将所有试题的答案涂、写在答题纸上。

选择题部分

注意事项:

1. 答题前,考生务必将自己的考试课程名称、姓名、准考证号用黑色字迹的签字笔或钢笔填写在答题纸规定的位置上。
2. 每小题选出答案后,用 2B 铅笔把答题纸上对应题目的答案标号涂黑。如需改动,用橡皮擦干净后,再选涂其他答案标号。不能答在试题卷上。

一、单项选择题(本大题共 10 小题,每小题 1 分,共 10 分)

在每小题列出的四个备选项中只有一个是符合题目要求的,请将其选出并将“答题纸”的相应代码涂黑。错涂、多涂或未涂均无分。

1. 当基坑的土是细砂或粉砂,渗透系数 $k=10\text{m/d}$,降水深度为 3~6m 时宜选用的降水方法是
A. 轻型井点降水
B. 喷射井点降水
C. 管井井点降水
D. 回灌井点法
2. 砖砌体的灰缝厚度以 _____ mm 为宜。
A. 1
B. 10
C. 20
D. 5
3. 混凝土搅拌时对于干硬性混凝土宜采用 _____ 搅拌机。
A. 强制式
B. 自落式
C. 自由式
D. 全自动
4. 预应力钢筋用应力控制方法张拉时,应校核其伸长值,实际伸长值与计算伸长值的偏差应控制在 _____ 范围内。
A. $\pm 40\text{mm}$
B. $\pm 6\text{mm}$
C. $\pm 1\text{mm}$
D. $\pm 0.5\text{mm}$
5. 下列哪个起重机的特点是操作灵活,使用方便,车身能做 360° 回转,可以载荷行驶和在松软地面上行驶与工作,在单层厂房结构安装中应用极广?
A. 桅杆式起重机
B. 汽车起重机
C. 履带式起重机
D. 轮胎起重机

6. 水泥砂浆屋面找平层应留设分格缝,分格缝间距为
- A. 纵横向均为 4m
B. 纵向 6m,横向 4m
C. 纵横向均为 6m
D. 纵向 4m,横向 6m
7. 利用工作的自由时差,其结果是
- A. 不影响今后工作,也不会影响工期
B. 不影响今后工作,但是会影响工期
C. 会影响今后工作,但不会影响工期
D. 会影响今后工作和工期
8. 网络计划的缺点是
- A. 不能反映问题的逻辑
B. 不能反映出关键工作
C. 计算资源消耗量不便
D. 不能实现电算化
9. 在设计单位工程施工平面图时,一般应首先考虑布置
- A. 办公、生活临时设施
B. 水管网
C. 运输道路
D. 起重机械
10. 某一施工过程的施工队(组)在某个施工段上作业的持续时间称为
- A. 组织间歇
B. 流水步距
C. 技术间歇
D. 流水节拍

非选择题部分

注意事项:

用黑色字迹的签字笔或钢笔将答案写在答题纸上,不能答在试题卷上。

二、填空题(本大题共 5 小题,每空 1 分,共 10 分)

11. 扣件式钢管脚手架的扣件形式有_____、回转扣件、_____。
12. 闪光对焊分_____、_____及焊后通电热处理等不同工艺。
13. 混凝土冬期施工的方法有_____和_____。
14. 地下卷材外防水层的铺贴方法可分为_____和_____。
15. 施工现场准备工作的主要内容包括_____、_____、搭设临时设施等。

三、名词解释(本大题共 5 小题,每小题 2 分,共 10 分)

16. 最后贯入度
17. 无粘结预应力混凝土
18. 正向扶直
19. 坡度系数
20. 湿挂法

四、简答题(本大题共 5 小题,每小题 5 分,共 25 分)

21. 流砂产生的机理及预防途径。
22. 如何计算钢筋下料长度?
23. 简述普通细石混凝土防水屋面施工要点。
24. 简述土的含水量对填土质量的影响。
25. 简述工程建设程序的四个阶段。

五、计算题(本大题共 3 小题,每小题 10 分,共 30 分)

26. 框架柱截面尺寸为 $800\text{mm} \times 800\text{mm}$,柱高 4m ,混凝土温度 20°C ,未掺加外加剂,混凝土坍落度 150mm ,浇筑速度 2m/h ,倾倒混凝土产生的水平荷载标准值为 4kN/m^2 ,采用 18mm 厚木胶合板模板,柱内楞为 $50\text{mm} \times 100\text{mm}$ 木方,间距 250mm 。选用 $80 \times 43 \times 5$ 槽钢作柱箍,柱箍间距(l_1)为 600mm ,试验算此模板和柱内楞的强度和刚度。

已知:新浇混凝土最大侧压力 F 公式:

$$F=0.22\gamma_c t_0 \beta_1 \beta_2 v^{\frac{1}{2}}$$

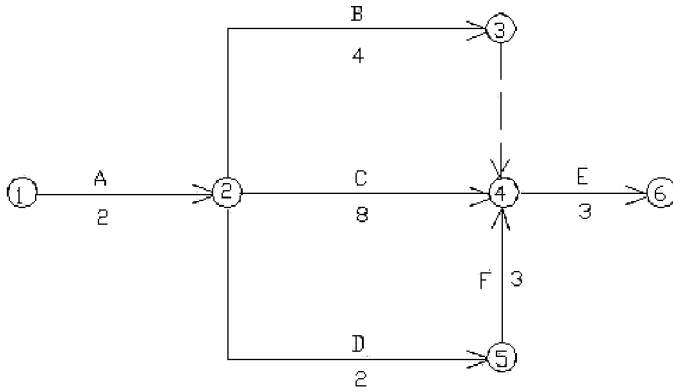
$\beta_1=1.0$, $\beta_2=1.15$,胶合木板的设计强度为 11.5N/mm^2 ,木方强度为 13N/mm^2 ,柱箍弹性系数 $E=2.06 \times 10^5 \text{N/mm}^2$ 。

27. 某工程由挖土方、做垫层、砌基础和回填土四个分项工程组成;在砌基础和回填土工程之间,必须留有技术间歇时间 $Z=2$ 天;现划分为三个施工段 A、B、C。其流水节拍如下表所示,试计算工期并编制流水施工进度表,要求每个专业施工队连续作业。

分项工程名称	持续时间(天)		
	A	B	C
挖土方	3	3	3
做垫层	4	2	4
砌基础	2	3	3
回填土	3	2	1

28. 用图上计算法(按工作计算法)计算图 28 网络图中各项工作时间参数,并标出关键线路和计算总工期。(在答题纸相应位置作答)

ES_{i-j}	LS_{i-j}	TF_{i-j}
EF_{i-j}	LF_{i-j}	FF_{i-j}



六、论述题(本大题 15 分)

29. 图示说明土层锚杆的构造,阐述其施工程序及要点。