

2022 年 10 月高等教育自学考试

建筑施工(一) 试题

课程代码:02400

1. 请考生按规定用笔将所有试题的答案涂、写在答题纸上。

2. 答题前,考生务必将自己的考试课程名称、姓名、准考证号用黑色字迹的签字笔或钢笔填写在答题纸规定的位置上。

选择题部分

注意事项:

每小题选出答案后,用 2B 铅笔把答题纸上对应题目的答案标号涂黑。如需改动,用橡皮擦干净后,再选涂其他答案标号。不能答在试题卷上。

一、单项选择题:本大题共 10 小题,每小题 2 分,共 20 分。在每小题列出的备选项中只有一项是最符合题目要求的,请将其选出。

1. 土有多种工程性质,对施工影响较小的是

- A. 含水率 B. 渗透性 C. 可松性 D. 密度

2. 钻孔灌注桩施工时泥浆的主要作用是

- A. 护壁 B. 携渣 C. 冷却 D. 润滑

3. 轻骨料砌块砌筑时应

- A. 当天喷水湿润 B. 提前 1-2d 浇水湿润
C. 提前 1-2h 浇水湿润 D. 提前半天浇水湿润

4. 结构安装时,预制构件应尽量布置在

- A. 建筑物平面之外 B. 起重机回转半径之外
C. 建筑物里边 D. 起重机回转半径之内

5. 防水混凝土的抗渗等级,最低为

- A. P4 B. P5 C. P6 D. P7

6. 抹水泥砂浆时,每遍厚度宜为

- A. 2-3mm B. 3-5mm C. 5-7mm D. 7-9mm

7. 流水施工的基本方式包括全等节拍流水、成倍节拍流水和

- A. 分别流水法 B. 异节奏流水 C. 等节奏流水 D. 有节奏流水

8. 绘制双代号网络图时,下列说法错误的是
- A. 不允许出现循环回路
B. 不允许有两个起点
C. 节点编号大小没有规定
D. 不允许出现无开始节点工作
9. 下面哪个不是网络计划优化的内容
- A. 工期优化
B. 费用优化
C. 资源优化
D. 人工优化
10. 施工现场平面图绘制比例一般为
- A. 1 : 100-1 : 200
B. 1 : 100-1 : 300
C. 1 : 100-1 : 400
D. 1 : 100-1 : 500

非选择题部分

注意事项:

用黑色字迹的签字笔或钢笔将答案写在答题纸上,不能答在试题卷上。

二、填空题:本大题共 5 小题,每小题 2 分,共 10 分。

11. 为了控制抹灰层厚度、____、____,抹灰前应先做标志块。
12. 在制定装配式结构安装方案时,主要考虑吊装机械的选择和布置、____、____等问题。
13. 无黏结预应力是后张法预应力的一个分支,是指预应力筋不与____接触、而通过____传递预应力的方法。
14. 在施工图纸上,通过____扣掉____可以得到钢筋外包尺寸。
15. 施工方案主要是确定主要分部、分项工程的____和____等。

三、名词解释题:本大题共 5 小题,每小题 2 分,共 10 分。

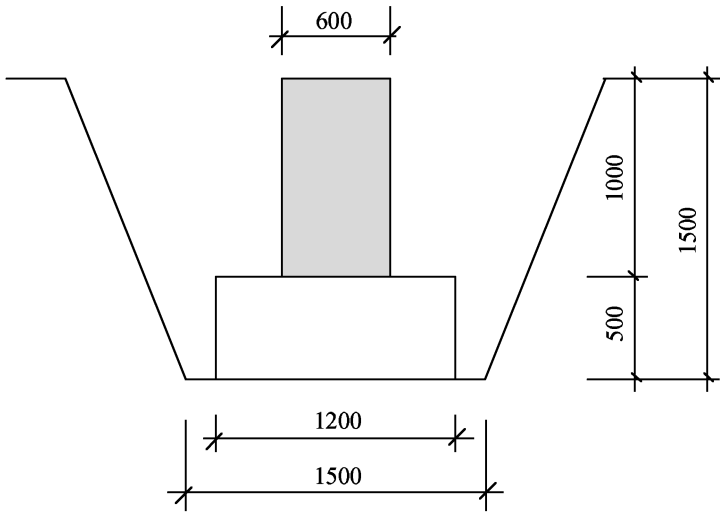
16. 流水强度
17. 自由时差
18. 大体积混凝土
19. 悬挑脚手架
20. 土的含水率

四、简答题:本大题共 4 小题,每小题 5 分,共 20 分。

21. 防治流砂的措施有哪几种?
22. 后张法预应力施工时孔道留设方法有哪几种?
23. 简述墙面抹灰的施工工艺。
24. 简述施工组织编制内容。

五、计算题:本大题共 4 小题,每小题 10 分,共 40 分。

25. 建筑物外墙采用条形基础,基础及基坑断面尺寸如图所示。地基为粉质黏土,边坡坡度为 1 : 0.33, $k_s = 1.24$, $k'_s = 10.5$ 。计算 50m 长的需留填方用的松土量和弃土量。



26. 某工程地下室墙体高 3m,混凝土自重 24KN/m^3 ,强度等级 C30,塌落度为 90mm,采用泵管下料,浇筑速度为 1.8m/h ,混凝土温度为 20°C ,用插入式振捣器振捣。求浇筑混凝土对模板的侧压力。

27. 某构件预制工程有扎筋、支模、浇筑混凝土三个施工过程,分两层叠浇。各施工过程的流水节拍确定为 $t_{\text{筋}} = 4\text{d}$, $t_{\text{模}} = 4\text{d}$, $t_{\text{混}} = 2\text{d}$ 。要求底层构件混凝土浇筑后,需养护 2d,才能进行第二层的施工。在保证各专业队连续施工的条件下,求每层施工段数以及计算流水工期。

28. 按下表给出的逻辑关系绘制双代号网络图,并找出关键线路。

| 工作名称 | A | B | C | D | E | F | G | H | I | J |
|------|---|---|---|---|-------|---|---|---|-----|-----|
| 持续时间 | 1 | 1 | 2 | 2 | 3 | 6 | 2 | 4 | 4 | 3 |
| 紧前工作 | — | — | — | A | A、B、C | C | D | E | G、H | F、H |