

房屋建筑学试题

课程代码:02394

请考生按规定用笔将所有试题的答案涂、写在答题纸上。

选择题部分

注意事项:

1. 答题前,考生务必将自己的考试课程名称、姓名、准考证号用黑色字迹的签字笔或钢笔填写在答题纸规定的位置上。
2. 每小题选出答案后,用 2B 铅笔把答题纸上对应题目的答案标号涂黑。如需改动,用橡皮擦干净后,再选涂其他答案标号。不能答在试题卷上。

一、单项选择题(本大题共 10 小题,每小题 1 分,共 10 分)

在每小题列出的四个备选项中只有一个是符合题目要求的,请将其选出并将“答题纸”的相应代码涂黑。错涂、多涂或未涂均无分。

1. 吊顶的吊筋是连接_____的承重构件。
A. 龙骨和屋面板或楼板等
B. 主龙骨与次龙骨
C. 龙骨与面层
D. 面层与面层
2. 楼梯平台下作为出入口时,净高度应为_____mm。
A. 1900
B. 2100
C. 2000
D. 2200
3. 在抗震设防地区,设缝的宽度均按_____设置。
A. 伸缩缝
B. 沉降缝
C. 变形缝
D. 防震缝
4. 深基础埋置深度大于
A. 4m
B. 3m
C. 8m
D. 7m
5. 下列厂房中属于热加工厂房的是
A. 冶炼车间
B. 印染车间
C. 食品加工车间
D. 机械加工车间
6. 在屋架下弦悬挂单轨,吊车装在轨道上,这种吊车称之为
A. 梁式悬挂式吊车
B. 单轨悬挂式吊车
C. 支承梁式吊车
D. 桥式吊车

7. 地下室的构造设计的重点主要是解决

- A. 隔音降噪 B. 自然通风 C. 天然采光 D. 防潮防水

8. 单层厂房的山墙为非承重墙时,横向定位轴线与

- A. 山墙中线重合 B. 山墙外皮重合
C. 山墙内皮重合 D. 端部柱中线重合

9. 某楼一层地面标高为±0.00米,支撑二层楼地板的梁底标高为2.83米,梁高600毫米;二层预制楼板板厚125毫米,二层楼地面面层厚45毫米,该楼一层净高为

- A. 3.0m B. 3.6m C. 3.555m D. 2.83m

10. 当建筑物底层地面采用实铺混凝土构造时,水平防潮层一般设在

- A. 地面碎石垫层高度范围内 B. 室内地面以下0.06m处
C. 地面结构层标高以上 D. 高于室内地面面层或与其平齐

二、多项选择题(本大题共5小题,每小题2分,共10分)

在每小题列出的五个备选项中至少有两个是符合题目要求的,请将其选出并将“答题纸”的相应代码涂黑。错涂、多涂、少涂或未涂均无分。

11. 下列_____属于居住建筑。

- A. 住宅、宿舍 B. 公寓、旅馆 C. 宿舍、旅馆
D. 公寓 E. 住宅、旅馆

12. 下列_____属于建筑物中的交通联系部分。

- A. 门厅 B. 过厅 C. 电梯
D. 楼梯 E. 走道

13. 按阳台与外墙的位置和结构处理的不同,阳台可分为

- A. 凹阳台 B. 挑阳台 C. 半挑半凹阳台
D. 转角阳台 E. 中间阳台

14. 建筑构造设计的原则有

- A. 坚固实用 B. 技术先进 C. 经济合理
D. 结构简单 E. 美观大方

15. 影响确定建筑物层数和总高度的因素有

- A. 城市规划的要求 B. 建筑物的使用性质 C. 选用的建筑结构类型
D. 城市消防能力的影响 E. 选用的建筑材料

三、判断题(本大题共 10 小题,每小题 1 分,共 10 分)

判断下列各题,在答题纸相应位置正确的涂“A”,错误的涂“B”。

16. 紧邻基地红线的建筑物,可以向邻地开设门窗洞口,但不能向邻地排泄雨水或废气。
17. 建筑平面设计中,门窗位置应有利于采光、通风。
18. 铝合金门窗和塑钢窗在门窗框与洞口的缝隙中不能嵌入砂浆等刚性材料,而是必须采用柔性材料填塞。
19. 建筑物的台阶、平台不得突出于城市道路红线外,但是其上部的突出物允许突出于城市道路红线范围。
20. 建筑物的高度不应影响相邻基地邻近的建筑物的最低日照要求。
21. 板柱体系的柱子周边剪应力集中,可能会引起板的冲切破坏。所以一般不用于图书馆、仓库或者商场等类型的建筑物。
22. 楼梯的平台深度(净宽)不应大于其梯段的宽度。
23. 门窗部分可以通过添加保温材料来提高其热工性能,但其密闭性能也是至关重要。
24. 侧窗采光是利用开设在侧墙上的窗户进行采光,但是由于高侧窗其投光特点与顶部采光相类似,所以习惯上将其视为顶部采光。
25. 为充分利用自然通风,应该将厂房的宽度尽量加大,并使得其长轴与当地的夏季主导风向保持一致。

非选择题部分

注意事项:

用黑色字迹的签字笔或钢笔将答案写在答题纸上,不能答在试题卷上。

四、填空题(本大题共 10 小题,每空 1 分,共 15 分)

26. 建筑的围护、分隔系统是指在建筑中起到_____和_____空间的界面作用的系统。
27. 民用建筑根据其使用功能可以分为_____和_____两大类。
28. 住宅建筑:层数在_____层的为高层住宅,高度_____m 以上的住宅为超高层住宅。
29. 对于一些大型的工程项目一般要在初步设计和施工图设计阶段之间插入_____阶段。
30. 满足_____是建筑设计最基本的要求。
31. 根据人体工效学的研究,通常单股人流的通行宽度为_____mm。
32. 一般是将_____定位为±0.000。
33. 砖过梁的跨度最大可达_____m,当梁上有集中荷载时不应使用。
34. 建筑外墙四周散水的坡度约_____,宽度一般为_____mm。
35. 公共楼梯设计的每段梯段的步数不超过_____级,不少于_____级。

五、名词解释(本大题共 4 小题,每小题 3 分,共 12 分)

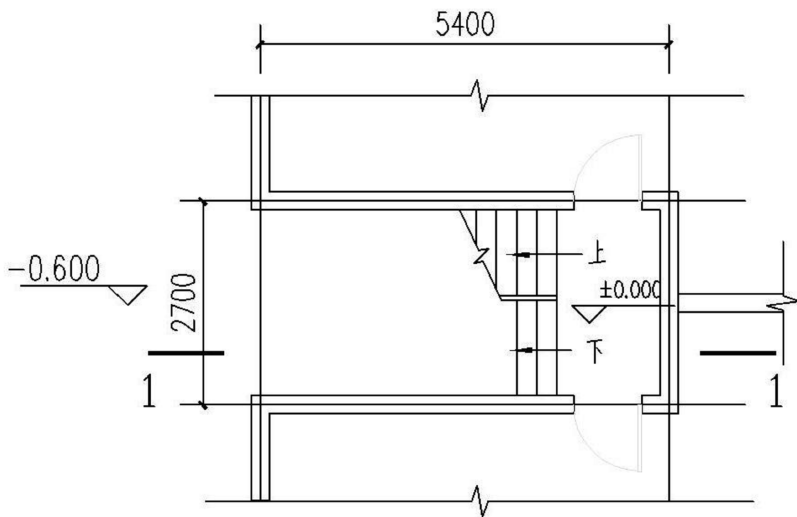
- 36. 袋形走道
- 37. 泛水
- 38. 圈梁
- 39. 变形缝

六、简答题(本大题共 3 小题,每小题 6 分,共 18 分)

- 40. 什么是基础的埋置深度? 其影响因素有哪些?
- 41. 建筑饰面装修的作用是什么? 按照施工工艺可以分为哪几类?
- 42. 混合结构的墙体承重方式分为哪几种? 各自有何特点?

七、作图题(本大题共 3 小题,共 25 分)

- 43. 请绘出刚性防水屋面挑檐沟处的构造做法。(6 分)
- 44. 某二层住宅楼的层高为 2800mm,楼梯间开间 2700mm,进深为 5400mm,试设计一平行双跑楼梯,要求在楼梯休息平台下作出入口,绘出楼梯间底层 1-1 剖面图。(12 分)
要求:比例自定,标柱必要尺寸,图例正确



- 45. 下图为机械加工厂金工车间平面示意图,厂房内采用桥式吊车,A 跨高于 B 跨,且 A 跨吊车起重量 $Q \geq 30t/5t$,B 跨起重量为 10t,要求中柱采用两条纵向定位轴线。绘出 1-1 断面图,标明中柱屋架端部示意图及中柱上部封墙位置和定位轴线位置。(7 分)

