

2022 年 10 月高等教育自学考试 计算机原理试题

课程代码:02384

1. 请考生按规定用笔将所有试题的答案涂、写在答题纸上。
2. 答题前,考生务必将自己的考试课程名称、姓名、准考证号用黑色字迹的签字笔或钢笔填写在答题纸规定的位置上。

选择题部分

注意事项:

每小题选出答案后,用 2B 铅笔把答题纸上对应题目的答案标号涂黑。如需改动,用橡皮擦干净后,再选涂其他答案标号。不能答在试题卷上。

一、单项选择题:本大题共 15 小题,每小题 2 分,共 30 分。在每小题列出的备选项中只有一项是最符合题目要求的,请将其选出。

1. 在计算机系统的层次结构中,不属于虚拟机的是
 - A. 高级语言层
 - B. 机器语言层
 - C. 汇编语言层
 - D. 操作系统层
2. 以下表达式中不符合逻辑代数运算法则的是
 - A. $A+BC=(A+B)\cdot(A+C)$
 - B. $A+A\cdot B=A$
 - C. $A+A=2A$
 - D. $A+\bar{A}=1$
3. 4 位单向右移移位寄存器,输入数码为 1101,要 4 个触发器 Q 端得到并行数据输出,需经过的 CLK 脉冲数为
 - A. 1 个
 - B. 2 个
 - C. 3 个
 - D. 4 个
4. 以下关于逻辑左移的说法中,正确的是
 - A. 数据顺次左移 1 位,最低位用 0 补充
 - B. 数据顺次左移 1 位,最低位用 1 补充
 - C. 数据顺次左移 1 位,最低位用原最高位补充
 - D. 数据顺次左移 1 位,最高位不变

非选择题部分

注意事项:

用黑色字迹的签字笔或钢笔将答案写在答题纸上,不能答在试题卷上。

二、填空题:本大题共 10 小题,每小题 2 分,共 20 分。

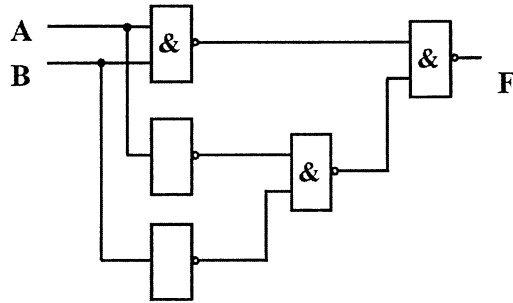
16. 计算机各个部件之间相互传递信息的公共通路是_____。
17. 触发器有_____个能自行保持的稳定状态。
18. 十进制数 679 对应的 BCD 码表示为_____。
19. 各种计算机的运算器组成可能不同,但是它主要由算术逻辑单元、通用寄存器、_____和有关的逻辑判断、局部控制电路和内部总线等组成。
20. 在原码一位乘法的运算规则中,为了避免中间结果_____,被乘数、部分积取双符号位参加运算,部分积初值为 0。
21. 同步控制方式的缺点是_____。
22. 计算机硬件结构中最基本的、不可再分解的操作称为_____。
23. Cache 是一种高速缓冲存储器,是为了解决 CPU 和主存之间_____不匹配而采用的一项重要技术。
24. 通道是一个从属于 CPU 的专用 I/O 处理器,它有自己的_____专门负责数据输入输出的传输控制。
25. DMA 控制器访问主存采用以下三种方式:CPU 停止访问主存、周期挪用和_____。

三、计算题:本大题共 5 小题,每小题 4 分,共 20 分。

26. 写出表达式 $\overline{AB} + B + BC$ 的真值表。
27. 假设计算机字长为 8 位,二进制数 $X = -10111$,求 $[X]_{\text{补}}$ 。
28. 假设计算机字长为 8 位,二进制数 $x = 1111011$, $y = 0011001$,用变形补码(双符号位)计算 $x+y$,并判断运算结果是否溢出。
29. 流水线计算机中常用的流水线形式有哪几种?一台采用指令流水线的计算机,它的指令执行过程被划分为四个子过程,这四个子过程分别为取指令、指令译码、指令执行以及结果写回。假设该流水线计算机的 CPU 周期为 200ps,并且流水线满载,请问在 3000ps 内可以完成几条指令?
30. 已知 Cache 系统的效率为 85%,平均访问时间为 60ns,Cache 比主存快 5 倍,求主存存取周期是多少?

四、问答题：本大题共 6 小题，每小题 5 分，共 30 分。

31. 写出如题 31 图所示电路输出信号的逻辑表达式，并列成真值表。



题 31 图

32. 从指令的寻址方式和指令功能,来说明指令 MOV AX,[BX]和 MOV AX,[2020H] 的异同点。

33. 简述补码做加法、减法的运算特点。

34. 程序状态字中的状态标志的作用是什么? 具体有哪些状态标志? (至少写出三个)

35. 设有一个具有 20 位地址和 32 位字长的存储器,问:

(1) 该存储器能存储多少个字节的信息?

(2) 如果存储器由 64K×8 位的 SRAM 芯片组成,需要多少片?

(3) 需多少位地址作芯片选择?

36. 中断接口中有哪些标志? 其中哪个标志是由 CPU 开中断指令来设置的?