

全国 2015 年 4 月高等教育自学考试

电子技术基础(一)试题

课程代码:02234

请考生按规定用笔将所有试题的答案涂、写在答题纸上。

选择题部分

注意事项:

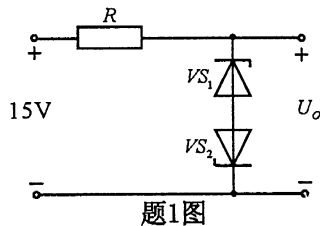
1. 答题前,考生务必将自己的姓名、准考证号用黑色字迹的签字笔或钢笔填写在答题纸规定的位置上。
2. 每小题选出答案后,用 2B 铅笔把答题纸上对应题目的答案标号涂黑。如需改动,用橡皮擦干净后,再选涂其他答案标号。不能答在试题卷上。

一、单项选择题(本大题共 15 小题,每小题 2 分,共 30 分)

在每小题列出的四个备选项中只有一个是符合题目要求的,请将其选出并将“答题纸”的相应代码涂黑。错涂、多涂或未涂均无分。

1. 电路如题 1 图所示,已知稳压管 VS_1 和 VS_2 的稳定电压分别为 9V 和 12V,正向导通压降均为 0.7V,则输出电压 U_o 为

- A. 3V
- B. -3V
- C. 9.7V
- D. 11.7V

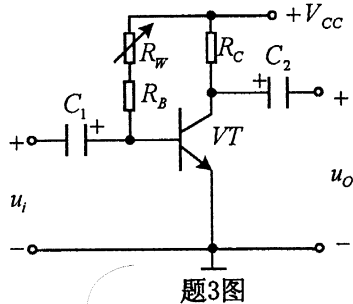


2. PNP 型晶体管处于放大状态时,各电极电位关系为

- A. $V_C > V_B > V_E$
- B. $V_E > V_B > V_C$
- C. $V_C > V_E > V_B$
- D. $V_B > V_E > V_C$

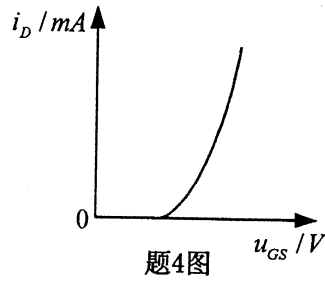
3. 放大电路如题 3 图所示,当电阻 R_w 减小时,电路参数变化正确的是

- A. 基极电流 I_B 增大
- B. 电压放大倍数的绝对值 $|A_u|$ 减小
- C. 输入电阻 R_i 增大
- D. 输出电阻 R_o 增大



4. 场效应管的转移特性曲线如题 4 图所示,则该管为

- A. N 沟道耗尽型 MOS 管
- B. P 沟道耗尽型 MOS 管
- C. N 沟道增强型 MOS 管
- D. P 沟道增强型 MOS 管



5. 已知两级放大电路中,各级的电压增益分别为 20dB 和 40dB,则电路总的电压增益为

- A. 20dB
- B. 40dB
- C. 60dB
- D. 80dB

6. 对于共集电极放大电路,以下说法正确的是

- A. 电压放大倍数很高
- B. 输出电压与输入电压相位相反
- C. 没有电流放大作用
- D. 又称为射极跟随器

7. 单值电压比较器与迟滞电压比较器相比

- A. 前者的抗干扰能力强
- B. 后者的抗干扰能力强
- C. 前者有两个阈值电压
- D. 后者有一个阈值电压

8. 在放大电路中引入深度负反馈后,对电路的影响下列说法错误的是

- A. 放大倍数提高
- B. 放大倍数降低
- C. 展宽通频带
- D. 减小非线性失真

9. 串联反馈型稳压电路中的调整管工作在

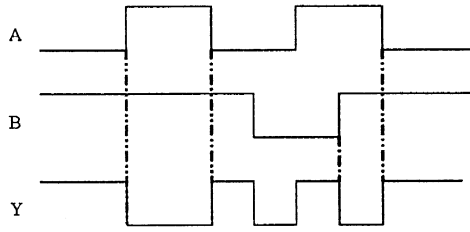
- A. 截止区
- B. 饱和区
- C. 放大区
- D. 击穿区

10. 在单相半波整流电路中,已知变压器二次电压的有效值 $U_2=20V$,负载 $R_L=100\Omega$ 。则流过整流二极管的平均电流 I_D 为

- A. 200mA
- B. 240mA
- C. 180mA
- D. 90mA

11. 某逻辑门的输入 A、B 及输出 Y 的波形如题 11 图所示,则该逻辑门为

- A. 与非门
- B. 或非门
- C. 与门
- D. 异或门



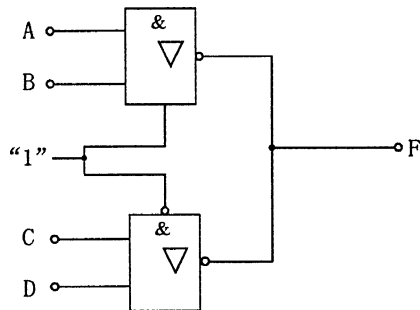
题11图

12. CMOS 门电路的多余输入端不允许

- A. 接高电平
- B. 悬空
- C. 接低电平
- D. 接地

13. 题 13 图为 TTL 门电路,输出

- A. $F = \overline{AB}$
- B. F 为高阻态
- C. $F = \overline{CD}$
- D. $F = 0$



题13图

14. 二—十进制编码器是指

- A. 将二进制代码转换成 0~9 十个数字的电路
- B. 将 0~9 十个数字转换成二进制代码的电路
- C. 将二进制数转换成十进制数的电路
- D. 将十进制数转换成二进制数的电路

15. 在 CP 有效的情况下,要使 D 触发器 $Q^{n+1} = Q^n$,则 D 触发器的输入

- A. $D = Q^n$
- B. $D = 1$
- C. $D = \overline{Q^n}$
- D. $D = 0$

非选择题部分

注意事项：

用黑色字迹的签字笔或钢笔将答案写在答题纸上，不能答在试题卷上。

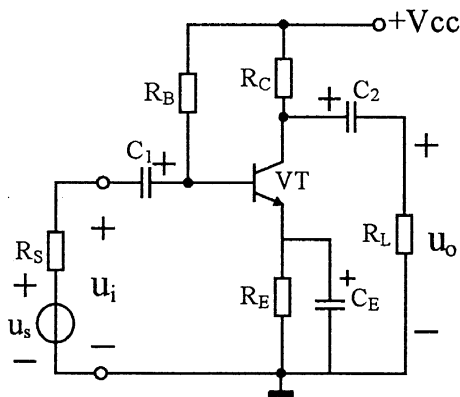
二、填空题(本大题共 9 小题,每小题 1 分,共 9 分)

16. 使二极管反向电流急剧增大所对应的电压称为_____电压。
17. 当晶体管工作在_____区时,输出电压 $U_{CE} \approx 0$ 。
18. 典型差动放大电路的发射极电阻 R_E 对_____信号有抑制作用。
19. 为了产生频率较低 ($f_0 < 1\text{MHz}$) 的正弦波应采用_____振荡电路。
20. 某单相桥式整流电容滤波电路,已知变压器二次电压 $u_2 = 10\sqrt{2} \sin\omega t (\text{V})$,若电路参数满足条件 $R_L C \geq (3 \sim 5) \frac{T}{2}$,则输出电压的平均值 $U_{O(AV)} =$ _____ V。
21. 进制转换: $(96)_{10} = (\text{_____})_2$ 。
22. 逻辑代数中,反演律 $A + B =$ _____。
23. 输出高电平有效的 3 线-8 线译码器的输入 $A_2 A_1 A_0 = 101$ 时,输出 $Y_5 =$ _____。
24. 倒 T 形电阻网络 D/A 转换器便于集成,同时由于电子开关在地与虚地之间转换,支路电流始终不变,不需要电流建立时间,有利于提高_____。

三、分析计算题(本大题共 5 小题,每小题 8 分,共 40 分)

25. 放大电路如题 25 图所示,已知晶体管的电流放大系数为 β ,发射结静态压降为 U_{BEQ} ,输入电阻为 r_{be} 。

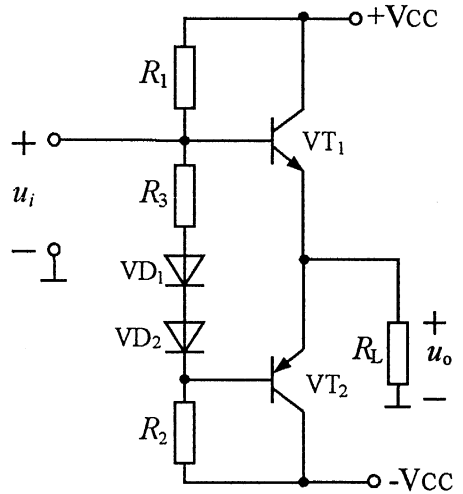
- ① 写出静态值 I_{BQ} 、 I_{CQ} 、 U_{CEQ} 的表达式;
- ② 画出该电路的微变等效电路;
- ③ 求放大电路的输入电阻 R_i 和输出电阻 R_o ;
- ④ 若电容 C_E 开路,输入电阻 R_i 又为多少?



题25图

26. 电路如题 26 图所示,已知 $V_{CC}=15V$, VT_1 和 VT_2 的饱和管压降 $|U_{CES}|=2V$, $R_L=8\Omega$, 输入为正弦信号。

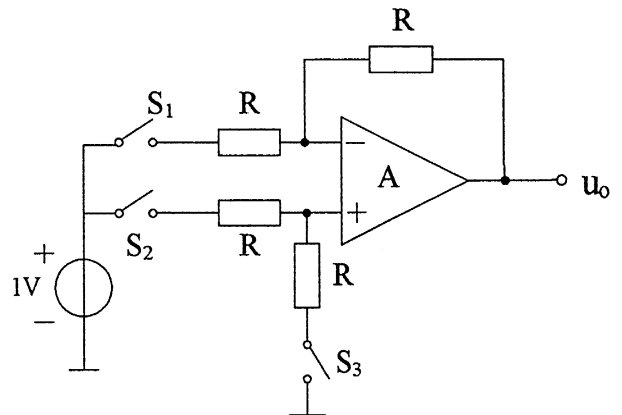
- ①此电路为何种类型的功率放大电路?
- ②电路中 VD_1 、 VD_2 、 R_3 的作用是什么?
- ③负载所获得的最大不失真输出电压的有效值 $U_{omax}=?$
- ④最大不失真输出功率 $P_{omax}=?$



题26图

27. 由理想集成运放构成的电路如题 27 图所示。

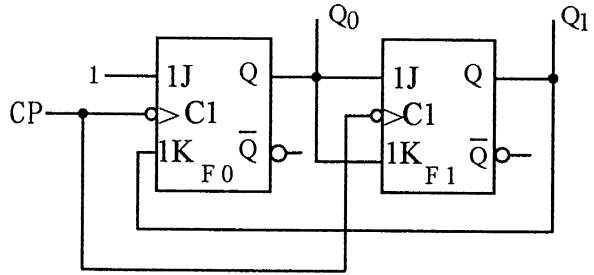
- ①当 S_1 、 S_3 闭合, S_2 打开时, $u_o=?$
- ②当 S_1 、 S_2 闭合, S_3 打开时, $u_o=?$
- ③当 S_1 、 S_2 、 S_3 均闭合时, $u_o=?$
- ④当 S_1 、 S_3 打开, S_2 闭合时, $u_o=?$



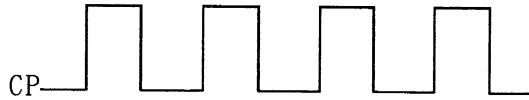
题27图

28. 电路如题 28 图(a)所示,设触发器初态 $Q_1Q_0=00$ 。

- ①画出计数环节的状态转换图;
- ②根据 CP 的波形对应画出输出 Q_1 、 Q_0 的波形(题 28 图(b));
- ③说明电路的进制数 N。



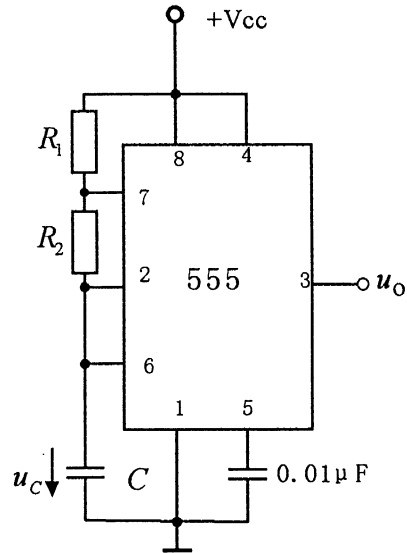
题28图(a)



题28图(b)

29. 由 555 定时器构成的电路如题 29 图所示。

- ①回答此电路的名称;
- ②画出电容电压 u_c 、输出电压 u_o 的波形;
- ③计算输出信号的周期 T。



题29图

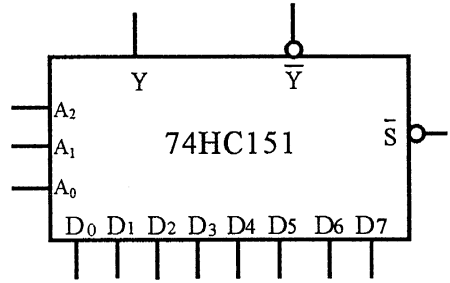
四、设计题(本大题共 3 小题,每小题 7 分,共 21 分)

30. 试用一个集成运放设计电路,要求实现 $u_o = -200 \int u_1 dt$ 的运算关系,已知反馈电容

$$C_F = 1 \mu F.$$

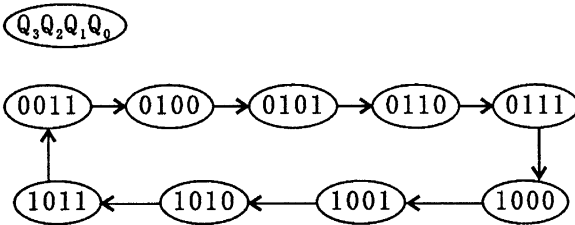
- ①画出设计的电路;
- ②计算图中的各电阻值。

31. 试用八选一数据选择器 74HC151 实现 $F = \overline{A}\overline{B}\overline{C} + A\overline{B}\overline{C} + AB$ 。74HC151 的逻辑符号如题 31 图所示。

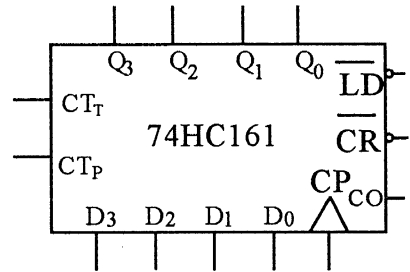


题31图

32. 试用四位二进制加法计数器 74HC161 接成九进制计数器, 要求实现如题 32 图(a)的状态转换。



题32图(a)



题32图(b)

①画出接线图；

②说明使用了什么方法。74HC161 的逻辑符号及功能表如题 32 图(b)和题 32 表所示。

\overline{CR}	CP	\overline{LD}	CT_P	CT_T	D_3 D_2 D_1 D_0	Q_3 Q_2 Q_1 Q_0
0	×	×	×	×	×	0 0 0 0
1	↑	0	×	×	d_3 d_2 d_1 d_0	d_3 d_2 d_1 d_0
1	↑	1	1	1	×	计数
1	×	1	0	×	×	保持
1	×	1	×	0	×	保持

题 32 表