

全国 2017 年 4 月高等教育自学考试 电子技术基础(一) 试题

课程代码:02234

请考生按规定用笔将所有试题的答案涂、写在答题纸上。

选择题部分

注意事项:

1. 答题前,考生务必将自己的姓名、准考证号用黑色字迹的签字笔或钢笔填写在答题纸规定的位置上。

2. 每小题选出答案后,用 2B 铅笔把答题纸上对应题目的答案标号涂黑。如需改动,用橡皮擦干净后,再选涂其他答案标号。不能答在试题卷上。

一、单项选择题(本大题共 15 小题,每小题 2 分,共 30 分)

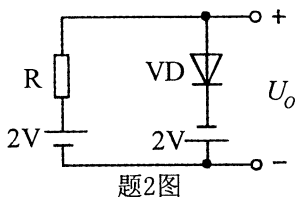
在每小题列出的四个备选项中只有一个是符合题目要求的,请将其选出并将“答题纸”的相应代码涂黑。错涂、多涂或未涂均无分。

1. 当晶体管的发射结和集电结均正偏时,晶体管处于

- A. 放大状态 B. 截止状态 C. 饱和状态 D. 击穿状态

2. 电路如题 2 图所示,设二极管 VD 的导通压降为 0.7V,则

- A. 二极管 VD 导通, $U_o = -2V$
B. 二极管 VD 导通, $U_o = -1.3V$
C. 二极管 VD 截止, $U_o = -2V$
D. 二极管 VD 截止, $U_o = 2V$



3. 某晶体管工作在放大区,测得三个电极的电位分别为: $V_1 = 15V$, $V_2 = 12V$, $V_3 = 14.8V$, 则该管为

- A. NPN 型硅管 B. NPN 型锗管 C. PNP 型硅管 D. PNP 型锗管

4. 某两级放大电路,各级电压放大倍数分别为 \dot{A}_{u_1} 和 \dot{A}_{u_2} , 则该两级放大电路的电压放大倍数 \dot{A}_u 为

- A. $\dot{A}_u = \dot{A}_{u_1}$ B. $\dot{A}_u = \dot{A}_{u_2}$ C. $\dot{A}_u = \dot{A}_{u_1} + \dot{A}_{u_2}$ D. $\dot{A}_u = \dot{A}_{u_1} \dot{A}_{u_2}$

非选择题部分

注意事项:

用黑色字迹的签字笔或钢笔将答案写在答题纸上,不能答在试题卷上。

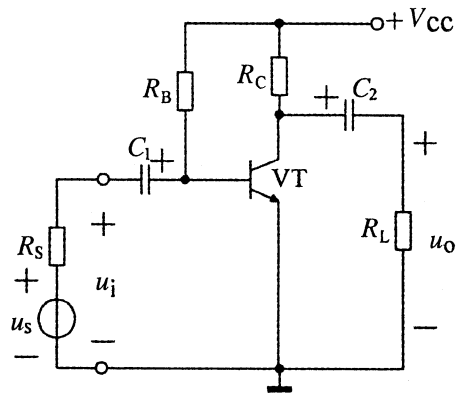
二、填空题(本大题共 9 小题,每小题 1 分,共 9 分)

16. PN 结反向偏置时,P 区的电位比 N 区的电位_____。
17. 共基极放大电路的电流放大倍数约为_____。
18. 放大电路的上限截止频率和下限截止频率之间的频率范围称作_____。
19. 正弦波振荡电路的幅值平衡条件为_____。
20. 单相桥式整流电路中,流过每只整流二极管的平均电流是负载平均电流的_____。
21. 进制转换: $(6B)_{16} = (\quad)_{10}$ 。
22. 对于共阴极接法的发光二极管数码显示器,应采用_____电平驱动的七段显示译码器。
23. 16 选一数据选择器有_____位地址码。
24. A/D 转换器的主要技术指标有_____、精确度以及转换时间。

三、分析计算题(本大题共 5 小题,每小题 8 分,共 40 分)

25. 放大电路如题 25 图所示,已知 $V_{CC} = 12V$, $R_C = 4k\Omega$, $R_B = 300k\Omega$, $R_L = 4k\Omega$, $\beta = 40$, $U_{BEQ} = 0.6V$ 。

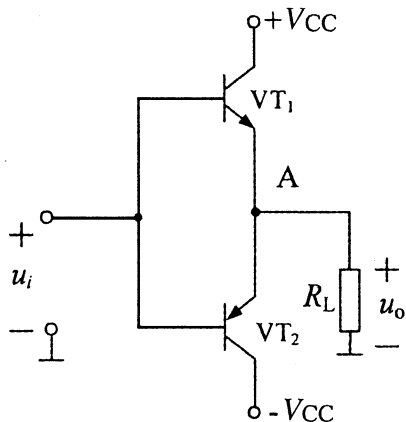
- (1)求静态值 I_{BQ} 、 I_{CQ} 、 U_{CEQ} ;
- (2)画出该电路的微变等效电路;
- (3)求晶体管的输入电阻 r_{be} ;
- (4)求该电路的电压放大倍数 \dot{A}_u 。



题25图

26. 电路如题 26 图所示,已知负载所需最大功率 $P_{\text{omax}} = 16\text{W}$, $R_L = 8\Omega$, 晶体管 VT_1 、 VT_2 的饱和压降 $|U_{\text{CES}}| = 2\text{V}$ 。输入为正弦信号。

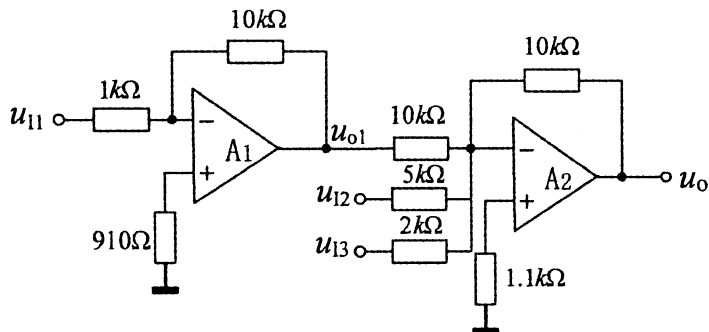
- (1) 电源电压 V_{CC} 至少应为多少?
- (2) 此电路为何种类型的功率放大电路?
- (3) 此类功放电路存在何种失真? 原因是什么?



题26图

27. 理想集成运放构成的运算电路如题 27 图所示。

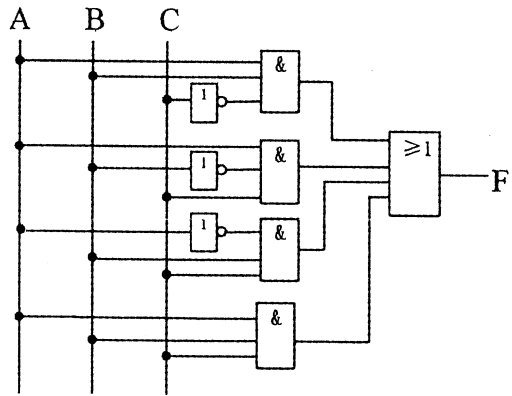
- (1) A_1 、 A_2 各构成何种运算电路?
- (2) 写出输出 u_{o1} 、 u_o 与输入 u_{11} 、 u_{12} 、 u_{13} 的运算关系式;
- (3) A_1 、 A_2 各工作在运放的什么工作区?



题27图

28. 组合逻辑电路如题 28 图所示。

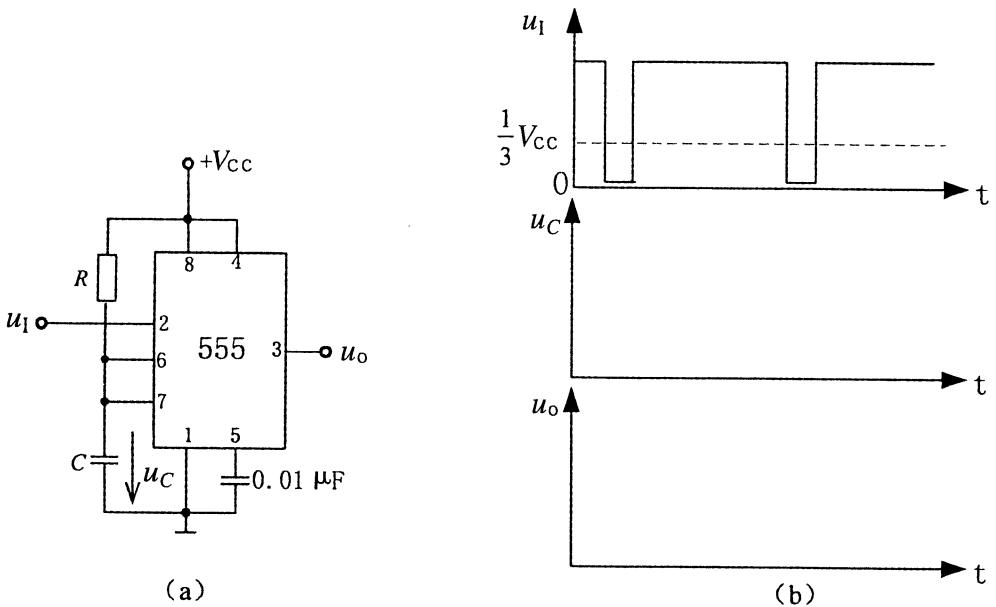
- (1) 写出输出 F 的逻辑函数式；
- (2) 将(1)的结果化为最简与或式；
- (3) 列写真值表；
- (4) 回答此电路的逻辑功能。



题28图

29. 由 555 定时器构成的单稳态触发器如题 29 图(a)所示。

- (1) 求该电路的暂稳态持续的时间 t_w ；
- (2) 根据输入 u_i 对应画出 u_C 、 u_o 的波形(题 29 图(b)所示)；
- (3) 电路中 $0.01\mu\text{F}$ 电容的作用是什么？



题29图

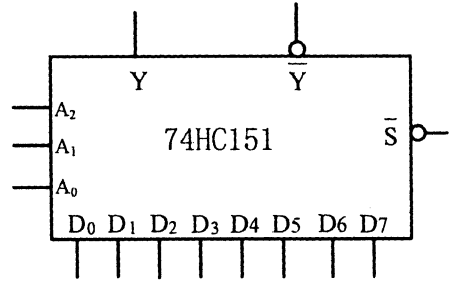
四、设计题(本大题共 3 小题,每小题 7 分,共 21 分)

30. 试用一个集成运放设计实现 $u_o = 2u_{i2} - u_{i1}$ 的运算关系,要求反馈电阻 $R_F = 10k\Omega$ 。

(1)画出设计的电路;

(2)计算所需的各电阻值。

31. 试用八选一数据选择器 74HC151 实现 $F = \bar{A} B \bar{C} + A \bar{B}$ 。74HC151 的逻辑符号如题 31 图所示。

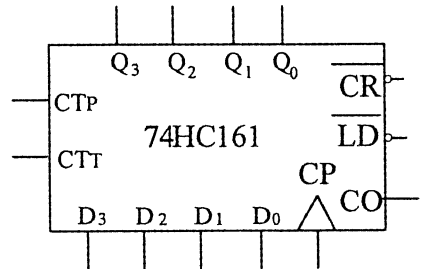


题31图

32. 试用四位二进制加法计数器 74HC161 接成十四进制计数器。

(1)用清零法设计组成电路;

(2)画出计数环节的状态转换图。74HC161 的逻辑符号及功能如题 32 图和题 32 表所示。



题32图

\overline{CR}	CP	\overline{LD}	CT_P	CT_T	D_3 D_2 D_1 D_0	Q_3 Q_2 Q_1 Q_0
0	×	×	×	×	×	0 0 0 0
1	↑	0	×	×	d_3 d_2 d_1 d_0	d_3 d_2 d_1 d_0
1	↑	1	1	1	×	计数
1	×	1	0	×	×	保持
1	×	1	×	0	×	保持

题 32 表