

全国 2021 年 4 月高等教育自学考试

电子技术基础(一) 试题

课程代码:02234

1. 请考生按规定用笔将所有试题的答案涂、写在答题纸上。
2. 答题前,考生务必将自己的考试课程名称、姓名、准考证号用黑色字迹的签字笔或钢笔填写在答题纸规定的位置上。

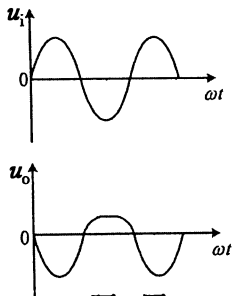
选择题部分

注意事项:

每小题选出答案后,用 2B 铅笔把答题纸上对应题目的答案标号涂黑。如需改动,用橡皮擦干净后,再选涂其他答案标号。不能答在试题卷上。

一、单项选择题:本大题共 10 小题,每小题 2 分,共 20 分。在每小题列出的备选项中只有一项是最符合题目要求的,请将其选出。

1. 现测得 NPN 型 Si 管三个电极的电位分别为 $V_C = 2.7V, V_B = 3V, V_E = 2.3V$, 则
 - A. 发射结正偏,集电结正偏
 - B. 发射结正偏,集电结反偏
 - C. 发射结反偏,集电结反偏
 - D. 发射结反偏,集电结正偏
2. NPN 管共发射极放大电路的输入、输出电压波形如题 2 图所示。由此可知,该电路失真的类型及消除这种失真的方法是
 - A. 截止失真,降低 Q 点
 - B. 截止失真,提高 Q 点
 - C. 饱和失真,降低 Q 点
 - D. 饱和失真,提高 Q 点
3. 已知两级放大电路中,各级的电压增益分别为 60dB 和 20dB,则电路总的电压增益为
 - A. 20dB
 - B. 60dB
 - C. 80dB
 - D. 1200dB
4. 以下选项为共基极放大电路特点的是
 - A. 输入电阻高
 - B. 输出电压与输入电压反相
 - C. 具有电流跟随作用
 - D. 频率特性差



题 2 图

15. 逻辑代数运算法则中, $A + AB = A + B$ 。

16. 时序逻辑电路的输出状态仅仅取决于当时的输入信号,与电路的原状态无关。

非选择题部分

注意事项:

用黑色字迹的签字笔或钢笔将答案写在答题纸上,不能答在试题卷上。

三、填空题:本大题共 10 空,每空 1 分,共 10 分。

17. PN 结外加反向电压时处于_____状态。

18. 当晶体管工作在_____区时, $U_{CE} \approx 0$ 。

19. 根据结构不同,场效应晶体管可分为结型和_____型两大类。

20. 负反馈放大电路是以降低_____为代价,换取放大电路性能的改善。

21. _____运算电路可将方波电压转换为三角波电压。

22. LC 正弦波振荡电路采用_____作为选频网络。

23. 数制转换: $(1010111)_2 = (\underline{\hspace{2cm}})_{10}$ 。

24. 十进制数 76 用 8421BCD 码表示为_____。

25. 3 线-8 线译码器 74HC138,在正常译码情况下,输出低电平有效。当输入 $A_2A_1A_0 = 110$ 时,每一位输出 $\overline{Y_7} \overline{Y_6} \overline{Y_5} \overline{Y_4} \overline{Y_3} \overline{Y_2} \overline{Y_1} \overline{Y_0}$ 应为_____。

26. D 触发器的输入端 $D=1$ 时,在 CP 作用下,输出 $Q^{n+1} = \underline{\hspace{2cm}}$ 。

四、分析计算题:本大题共 8 小题,每小题 8 分,共 64 分。

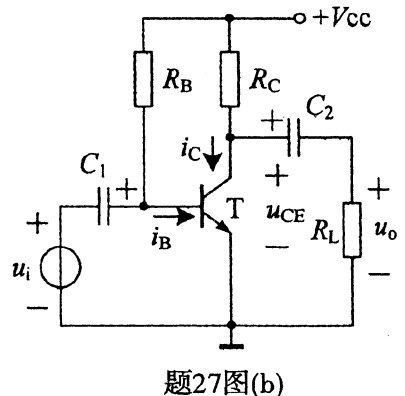
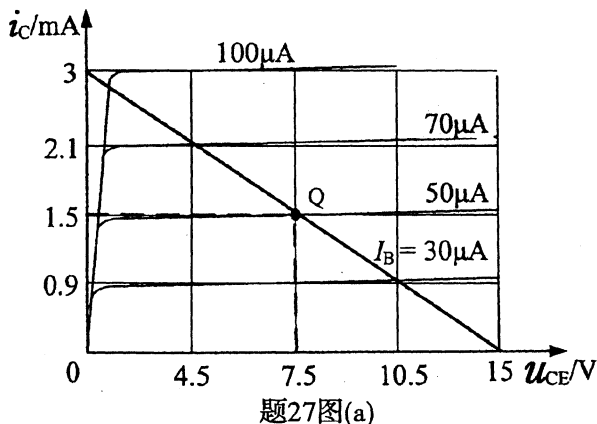
27. 晶体管的输出特性曲线如题 27 图(a) 所示,静态工作点 Q 在图中已标出。在题 27 图(b) 所示的放大电路中,

① 试确定 R_B 的值 (U_{BEQ} 忽略不计);

② 试确定 R_C 的值;

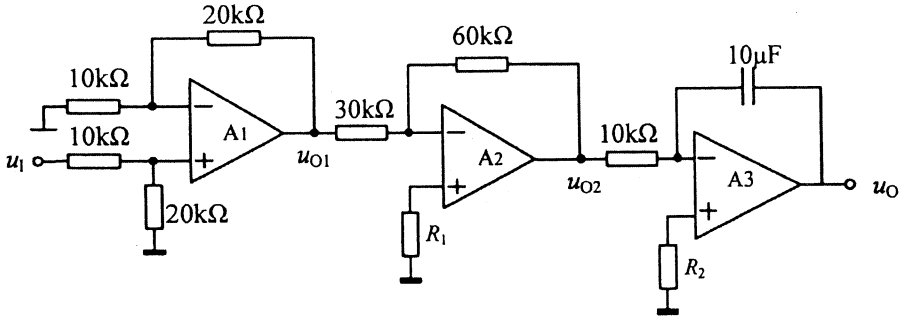
③ 画出该电路的交流微变等效电路;

④ 求该放大电路的输出电阻 R_o 。



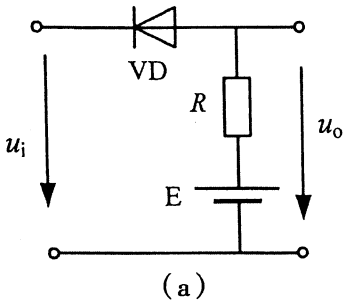
28. 由理想集成运放构成的运算电路如题 28 图所示。

- ① 分别写出输出 u_{o1} 、 u_{o2} 、 u_o 与输入 u_i 的运算关系式；
- ② A_3 构成何种运算电路？运放工作在什么区？
- ③ A_1 引入了何种类型的负反馈？

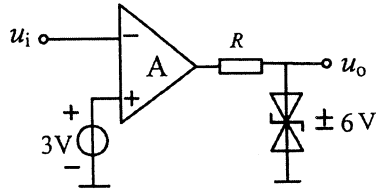


题 28 图

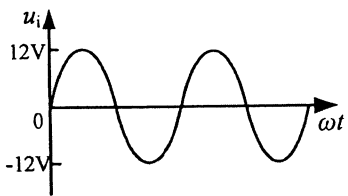
29. ① 电路如题 29 图 (a) 所示, 设 $E = 6V$, $u_i = 12\sin\omega t(V)$, 二极管的正向导通压降忽略不计, 试根据输入 u_i 对应画出输出 u_o 的波形 (题 29 图 (b)); (在答题纸上抄画并作答)
- ② 电路如题 29 图 (c) 所示, 若输入 $u_i = 12\sin\omega t(V)$, 试根据输入 u_i 对应画出输出 u_o 的波形 (题 29 图 (d))。(在答题纸上抄画并作答)



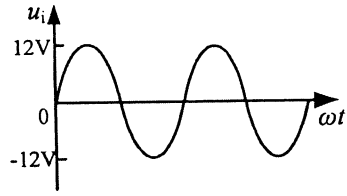
(a)



(c)



(b)

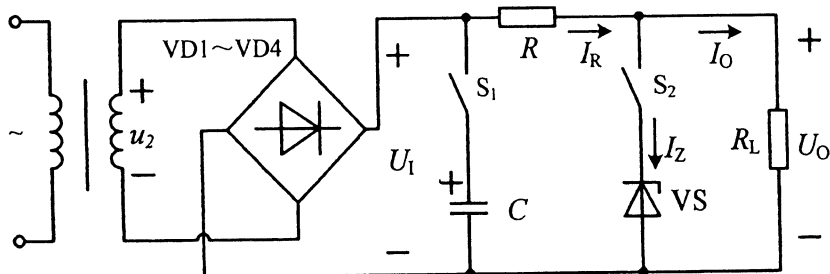


(d)

题 29 图

30. 稳压管稳压电路如题 30 图所示, 已知变压器副边电压的有效值 $U_2 = 20\text{V}$, 稳压二极管的稳定电压 $U_Z = 6\text{V}$, $R = 1\text{k}\Omega$, $R_L = 2\text{k}\Omega$ 。

- ① S_1, S_2 均断开时, 求 U_1, U_0 ;
- ② S_1 闭合、 S_2 打开时, 求 U_1 ;
- ③ S_1, S_2 均闭合时, 求 U_1, U_0, I_0, I_R, I_Z 。

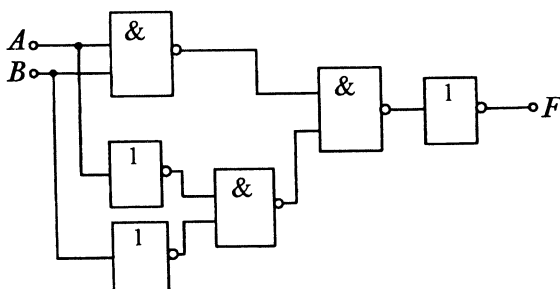


题 30 图

31. 将下列各式化简为最简“与或”式。

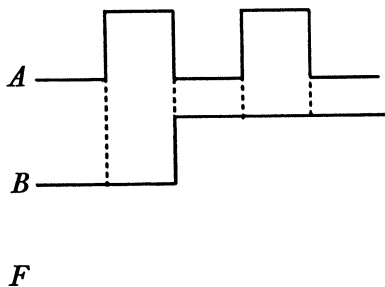
- ① $Y_1 = AB + \bar{A}C + ABC + BC$
- ② $Y_2 = (AB + A\bar{B} + \bar{A}B)(A + C + D + \bar{A}\bar{C}\bar{D})$

32. 电路如题 32 图(a) 所示。



题 32 图 (a)

- ① 写出 F 的输出表达式并化为最简“与或”式;
- ② 根据输入 A, B 的波形对应画出输出 F 的波形(题 32 图(b)); (在答题纸上抄画并作答)



题 32 图 (b)

- ③ 说明输入与输出的逻辑关系并画出相应的逻辑符号。

33. 试用四位二进制加法计数器 74HC161 设计组成电路，

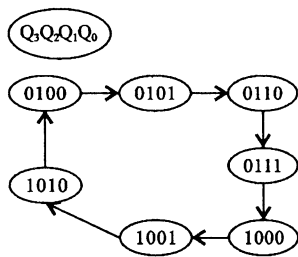
要求实现题 33 图(a) 所示的状态转换。

① 请问采用了什么方法？

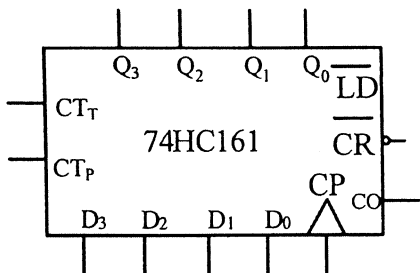
② 该电路构成多少进制的计数器？

③ 画出接线图。74HC161 的逻辑符号及功能表如题 33

图(b) 及题 33 表所示。



题33图(a)



题 33 图 (b)

\overline{CR}	CP	\overline{LD}	CT_P	CT_T	D_3	D_2	D_1	D_0	Q_3	Q_2	Q_1	Q_0
0	x	x	x	x				x	0	0	0	0
1	↑	0	x	x	d_3	d_2	d_1	d_0	d_3	d_2	d_1	d_0
1	↑	1	1	1				x	计数			
1	x	1	0	x				x	保持			
1	x	1	x	0				x	保持			

题 33 表

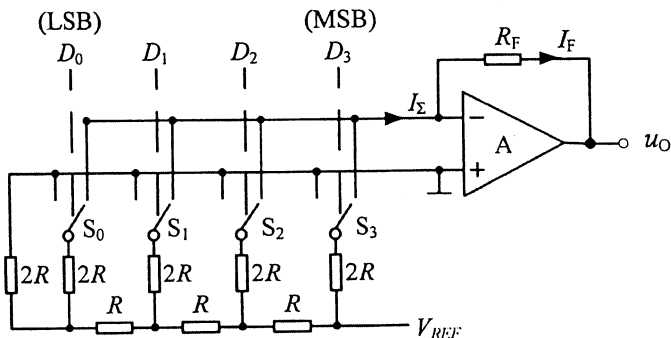
34. D/A 转换器如题 34 图所示。

① D/A 转换器的功能是什么？

② 该图为何种类型的 D/A 转换器？

③ 写出输出电压 u_o 的表达式；

④ 当 $R_F = 2R$ 时, 已知 $V_{REF} = 8V$, 试求当 $D_3D_2D_1D_0 = 1111$ 时输出电压 u_o 的大小。



题 34 图