

2022 年 10 月高等教育自学考试
建筑工程定额与预算试题
课程代码:00170

1. 请考生按规定用笔将所有试题的答案涂、写在答题纸上。

2. 答题前,考生务必将自己的考试课程名称、姓名、准考证号用黑色字迹的签字笔或钢笔填写在答题纸规定的位置上。

选择题部分

注意事项:

每小题选出答案后,用 2B 铅笔把答题纸上对应题目的答案标号涂黑。如需改动,用橡皮擦干净后,再选涂其他答案标号。不能答在试题卷上。

一、单项选择题:本大题共 15 小题,每小题 2 分,共 30 分。在每小题列出的备选项中只有一项是最符合题目要求的,请将其选出。

1. 下列计价依据中,编制原则为社会平均先进水平的是

- A. 施工定额 B. 预算定额 C. 概算定额 D. 概算指标

2. 我国现行的建筑安装工程费用项目组成中,住房公积金属于

- A. 措施费 B. 规费 C. 企业管理费 D. 劳动保险费

3. 计算建筑面积,有永久性顶盖无围护结构的场馆看台应按_____计算。

- A. 顶盖水平投影面积 B. 结构外围水平面积
C. 顶盖水平投影面积的 1/2 D. 结构外围水平面积的 1/2

4. 增值税的计税方法,包括一般计税方法和简易计税方法。建筑业一般计税方法的税率为

- A. 17% B. 3% C. 11% D. 7%

5. 依据《浙江省房屋建筑与装饰工程预算定额》(2018 版),采用井点排水等措施降低地下水位施工时,_____,并按施工组织设计要求套用基础排水相应定额,不再套用湿土排水定额。

- A. 以地下常水位为准,地下常水位以下为湿土,以上为干土
B. 土方开挖为干土
C. 以地质勘察资料为准,含水率 $\geq 25\%$ 为湿土
D. 土方开挖为湿土

6. 依据《浙江省房屋建筑与装饰工程预算定额》(2018 版), 锤击钢管桩按设计桩长(包括桩尖), 以长度计算。送桩深度按设计桩顶标高至打桩前的交付地坪标高另加 _____, 分不同深度以长度计算。
- A. 1.50m B. 2.50m C. 0.50m D. 2.0m
7. 工程量清单计价, 总承包服务费应列入
- A. 分部分项工程量清单 B. 其他项目清单的投标人部分
- C. 措施项目清单 D. 其他项目清单的招标人部分
8. 依据《浙江省房屋建筑与装饰工程预算定额》(2018 版), 砌筑工程, 围墙以 _____ 为界, 以下为基础, 以上为墙身。
- A. 设计室外地坪 B. 设计室内地面 C. 基础顶面 D. 自然地面
9. 依据《浙江省房屋建筑与装饰工程预算定额》(2018 版), 悬挑雨篷混凝土浇筑按挑出墙(梁)外的体积计算, 包括牛腿及高度 _____ mm 以内的翻沿(从板面算起)。
- A. 150 B. 500 C. 300 D. 250
10. 编制分部分项工程量清单, 楼地面防水工程量计算,
- A. 扣除单个面积 $\leq 0.3\text{m}^2$ 的柱、垛烟囱和孔洞所占面积
- B. 扣除凸出楼地面的设备基础所占面积
- C. 不扣除凸出楼地面的构筑物所占面积
- D. 扣除间壁墙所占面积
11. 依据《浙江省房屋建筑与装饰工程预算定额》(2018 版), 飘窗按设计图示 _____ 计算。
- A. 框型材外边线尺寸以展开面积 B. 尺寸以洞口面积
- C. 框型材外边线尺寸以面积 D. 尺寸以外围面积
12. 依据《浙江省房屋建筑与装饰工程预算定额》(2018 版), 瓦屋面坡度以 _____ 为准。
- A. $\leq 10\%$ B. $\leq 25\%$ C. $25\% < \text{坡度} \leq 45\%$ D. $> 45\%$
13. 依据《浙江省房屋建筑与装饰工程预算定额》(2018 版), 依据浙江省建筑工程预算定额, 整体面层台阶的工程量按 _____ 计算。
- A. 实铺面积 B. 外围水平面积 C. 展开面积 D. 水平投影面积
14. 编制分部分项工程量清单, 格栅吊顶天棚工程量按设计图示尺寸以 _____ 计算。
- A. 实铺面积 B. 外围水平面积 C. 展开面积 D. 水平投影面积
15. 编制分部分项工程量清单, 木扶手油漆工程量按设计图示尺寸以 _____ 计算。
- A. 长度 B. 延长米 C. 展开面积 D. 水平投影面积

二、多项选择题:本大题共 5 小题,每小题 2 分,共 10 分。在每小题列出的备选项中至少有两项是符合题目要求的,请将其选出,错选、多选或少选均无分。

16. 不计算建筑面积的有

- A. 半地下室 B. 地下人防通道 C. 有柱雨篷
D. 与室内相通的变形缝 E. 露台

17. 编制分部分项工程量清单,计量单位的有效位数,以_____为单位,应保留小数点后两位数字,第三位小数四舍五入。

- A. t B. 个 C. m^2
D. kg E. m^3

18. _____作为统一的内容,要求招标人在编制工程量清单时必须执行。

- A. 项目编码 B. 计量单位 C. 工程内容
D. 工程量计算规则 E. 项目名称

19. 编制工程量清单,木质防火门的工程量按设计图示_____计算。

- A. 数量以樘 B. 洞口尺寸以面积 C. 尺寸以面积
D. 数量以扇 E. 尺寸以框外围面积

20. 依据《浙江省房屋建筑与装饰工程预算定额》(2018 版),钢筋混凝土工程,说法正确的是

- A. 弧形阳台按普通阳台定额执行,另计算弧形模板增加费
B. 水平遮阳板套用雨篷定额
C. 拱形雨篷套用弧形雨篷定额
D. 半悬挑及非悬挑阳台、雨篷,按梁板有关规则计算套用相应定额
E. 地下室内墙套用一般墙相应定额

非选择题部分

注意事项:

用黑色字迹的签字笔或钢笔将答案写在答题纸上,不能答在试题卷上。

三、填空题:本大题共 5 小题,每空 1 分,共 10 分。

21. 劳动定额按其表现形式有_____和_____两种。

22. 建筑面积、_____面积与_____面积的总和称为有效面积。

23. 材料费是指施工过程中耗费的_____、_____、构配件、零件、半成品或成品、工程设备的费用。

24. 增值税是对商品生产、流通、劳务服务中多个环节的_____或商品的_____征收的一种流转税,有增值才征税,没增值不征税。
25. 依据《浙江省房屋建筑与装饰工程预算定额》,水泥搅拌桩空搅部分的长度按设计桩顶标高至_____标高减去_____计算。

四、简答题:本大题共 4 小题,每小题 8 分,共 32 分。

26. 建筑工程计价的职能。
27. 劳动定额的作用。
28. 我国现行建筑安装工程费用项目组成(建标[2013]44号)人工费的概念及内容。
29. 编制工程量清单,总说明包括哪些内容?

五、计算题:本大题 18 分。

30. 某工程项目施工图如图 1 所示,设计室外地面标高为 -0.150m ,设计室内地面标高为 ± 0.000 ,基础垫层为 3 : 7 灰土,水泥砂浆 M7.5 砌筑毛石基础, M5 水泥砂浆砌筑 MU7.5 页岩标准砖基础。编制工程量清单,计算基础垫层、毛石基础、砖基础工程量。

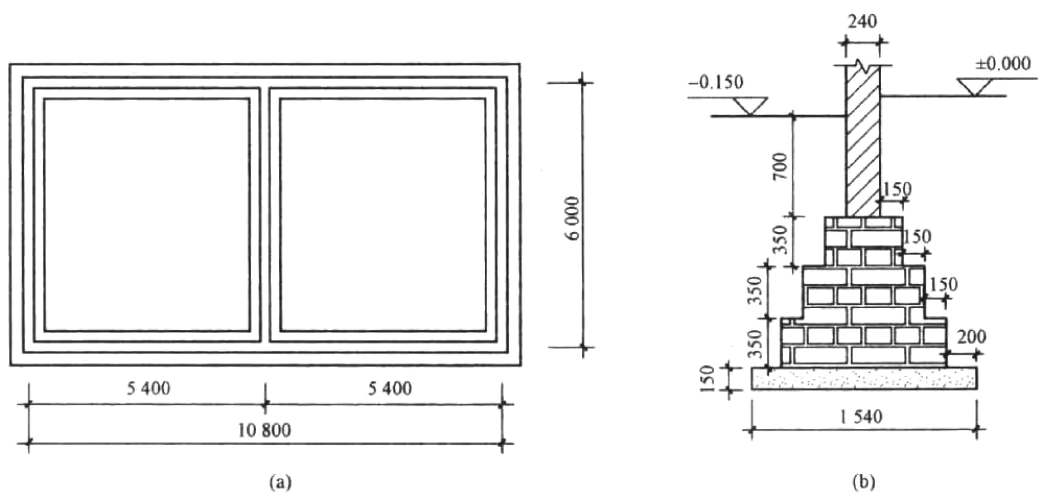


图 1 基础平面及剖面图