

全国 2015 年 4 月高等教育自学考试

电工与电子技术试题

课程代码:02187

请考生按规定用笔将所有试题的答案涂、写在答题纸上。

选择题部分

注意事项:

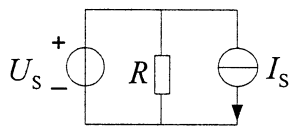
1. 答题前,考生务必将自己的姓名、准考证号用黑色字迹的签字笔或钢笔填写在答题纸规定的位置上。
2. 每小题选出答案后,用 2B 铅笔把答题纸上对应题目的答案标号涂黑。如需改动,用橡皮擦干净后,再选涂其他答案标号。不能答在试题卷上。

一、单项选择题(本大题共 20 小题,每小题 2 分,共 40 分)

在每小题列出的四个备选项中只有一个是符合题目要求的,请将其选出并将“答题纸”的相应代码涂黑。错涂、多涂或未涂均无分。

1. 在题 1 图所示电路中, $R = 1\Omega$ 、 $U_S = 1V$ 、 $I_S = 1A$, 其工作状态是

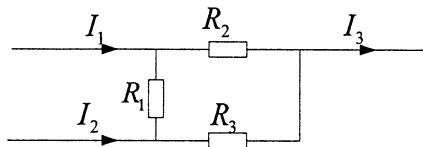
- A. 电流源消耗功率 1W
- B. 电压源输出功率 1W
- C. 电压源消耗功率 1W
- D. 电压源和电流源都输出功率 1W



题 1 图

2. 在题 2 图所示电路中, 已知电流 $I_1 = 1A$ 、 $I_3 = -2A$, 则电流 I_2 为

- A. $-3A$
- B. $-1A$
- C. $1A$
- D. $3A$



题 2 图

3. 已知正弦电流为 $i = -10\sqrt{2} \sin(314t + 60^\circ)A$, 则该电流的有效值为

- A. $14.14A$
- B. $10A$
- C. $-10A$
- D. $-14.14A$

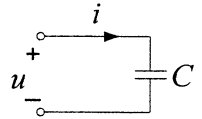
4. 题 4 图所示正弦电路中，下列关系式中正确的是

A. $u = \frac{1}{\omega C} i$

B. $i = \frac{1}{\omega C} u$

C. $i = C \frac{du}{dt}$

D. $i = -C \frac{du}{dt}$



题 4 图

5. 感性负载并联适当的电容，则该感性负载的功率因数将

- A. 提高 B. 降低 C. 不确定 D. 不变

6. 感性负载的阻抗角

- A. 小于 0 B. 大于 0 C. 等于 0 D. 不确定

7. 在对称三相电路中，电源中性点和负载中性点之间的电压

- A. 小于 0 B. 大于 0 C. 等于 0 D. 不确定

8. 异步电动机的转差率 s 的大小取决于

- A. 转子的转速和旋转磁场的转速 B. 转子的转速和转向
C. 旋转磁场的转速和转向 D. 转子的转速和旋转磁场的转向

9. 一个额定值为 220V、100W 的白炽灯，在额定电压下连续使用 10 小时，其耗电量为

- A. 3.65×10^5 度 B. 3.65×10^6 度
C. 1 度 D. 0.1 度

10. 某异步电动机的额定功率为 15kW，额定转速为 970r/min，该异步电动机的额定转矩为

- A. 1476.8 Nm B. 147.68 Nm
C. 14.768 Nm D. 1.4768 Nm

11. 已知某三相异步电动机的额定转速为 980r/min，电源频率为 50Hz，则极对数 p 等于

- A. 1 B. 2 C. 3 D. 4

12. 一台变压器的匝数比 $K=10$ ，副边绕组接有 40Ω 的电阻负载，则折算到初级绕组输入端的等效电阻为

- A. 4 Ω B. 40 Ω C. 400 Ω D. 4000 Ω

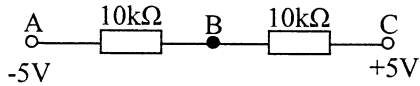
非选择题部分

注意事项：

用黑色字迹的签字笔或钢笔将答案写在答题纸上，不能答在试题卷上。

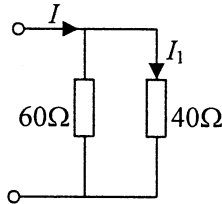
二、填空题（本大题共 10 小题，每小题 1 分，共 10 分）

21. 题 21 图所示电路中，B 点电位为_____。



题 21 图

22. 题 22 图所示电路中，已知总电流 $I = 10\text{A}$ ，则支路电流 I_1 是_____。



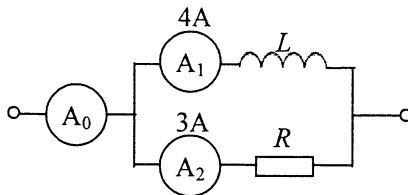
题22图

23. 有一正弦电流，其初相位 $\varphi = 30^\circ$ ， $t = 0$ 时 $i = 10\text{A}$ ，则该电流的幅值为_____。

24. 准确度为 2.5 级的电压表，其最大量程为 100V，则其绝对误差为_____。

25. 当三相交流电动机的三个绕组接成星形时，若线电压 $u_{BC} = 380\sqrt{2} \sin \omega t \text{ V}$ ，相电压 U_B 是_____。

26. 题 26 图所示正弦交流电路中，电流表 A_1 和 A_2 读数如图所示，则电流表 A_0 的读数是_____。

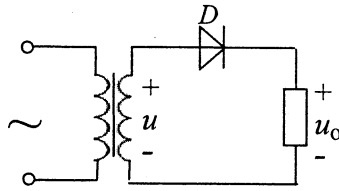


题 26 图

27. 三相异步电动机在额定状态下运行时，如果电源频率升高，则转速_____。

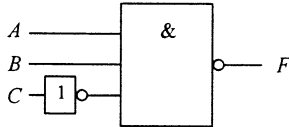
28. 电路中有一 NPN 硅管，测得 $U_{BE} < 0$ 、 $U_{BC} < 0$ 、 $U_{CE} > 0$ ，则此三极管工作在_____区。

29. 题 29 图所示半波整流电路中, 已知整流电压平均值 $U_o = 4.5V$, 则变压器副边电压 u 的有效值是_____.



题 29 图

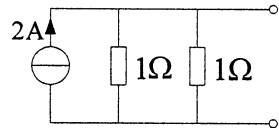
30. 在题 30 图所示逻辑电路中, 输出 $F = 0$, 则输入 ABC 的状态为_____.



题 30 图

三、简答题 (本大题共 6 小题, 每小题 5 分, 共 30 分)

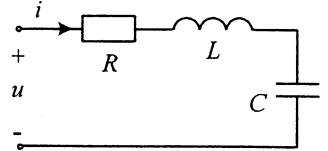
31. 将题 31 图所示电路等效变换为一个电压源。



题 31 图

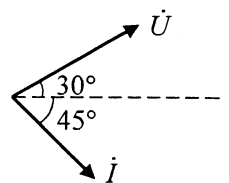
32. 在题 32 图所示电路中, 已知 $u = 100\sqrt{2} \sin 314 t V$, $R = 30 \Omega$, $X_L = 40 \Omega$, $X_C = 80 \Omega$,

求电流 i 及功率因数 $\cos \varphi$. (注: $\operatorname{tg} 53.1^\circ = \frac{4}{3}$ 、 $\cos 53.1^\circ = 0.6$)



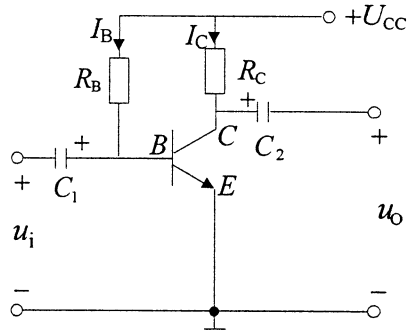
题 32 图

33. 如题 33 图所示相量图, 两正弦量在 $t=0$ 时的值分别为 $u(0)=110V$, $i(0)=-5\sqrt{2} A$, 试写出两正弦量的瞬时表达式。



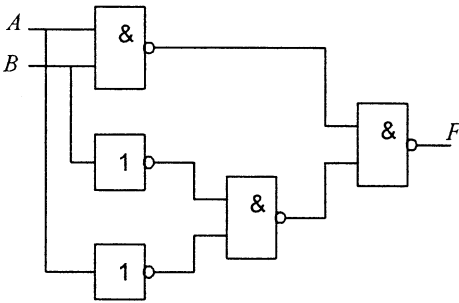
题 33 图

34. 在题 34 图所示电路中, 已知晶体管的 $\beta = 60$, $R_B = 270\text{k}\Omega$, $R_C = 3\text{k}\Omega$, $U_{CC} = 12\text{V}$, $r_{be} = 1\text{k}\Omega$, $U_{BE} = 0.7\text{V}$, 试求:
- (1) 静态工作点 I_B , I_C , U_{CE} ;
 - (2) 若输入电压 $u_i = 10\sqrt{2}\sin\omega t$ mV, 则输出电压 u_o 的有效值为多少?



题 34 图

35. 已知逻辑电路如题 35 图所示, 试填写题 35 表中 F 的逻辑状态, 并写出 F 的逻辑表达式。

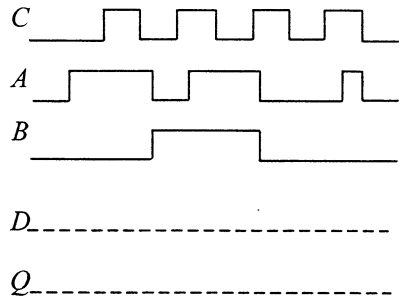
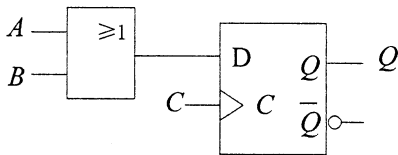


题 35 图

A	B	F
0	0	
0	1	
1	0	
1	1	

题 35 表

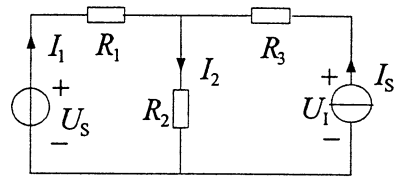
36. 已知逻辑电路图及 C 、 A 、 B 波形如题 36 图所示, 试写出 D 的逻辑式并画出 D 和输出 Q 的波形 (设 Q 的初始状态为“0”)



题 36 图

四、计算题（本大题共 2 小题，每小题 10 分，共 20 分）

37. 电路如题 37 图所示，已知 $U_s = 12\text{V}$ ， $I_s = 3\text{A}$ ， $R_1 = 20\Omega$ ， $R_2 = 10\Omega$ ， $R_3 = 5\Omega$ ，试用叠加原理求 I_1 、 I_2 及 U_1 。

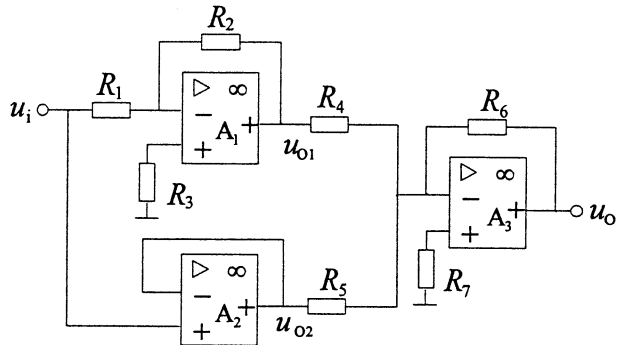


题 37 图

38. 理想运算放大器电路如题 38 图所示， $R_1 = 10\text{k}\Omega$ ， $R_2 = 50\text{k}\Omega$ ， $R_4 = R_5 = R_6 = 10\text{k}\Omega$ ， $u_i = 0.2\text{V}$ 。

(1) 说明运算放大器 A_1 、 A_2 及 A_3 分别构成哪种运算电路；

(2) 求输出电压 u_{o1} 、 u_{o2} 及 u_o 。



题 38 图