

电工与电子技术试题

课程代码:02187

请考生按规定用笔将所有试题的答案涂、写在答题纸上。

选择题部分

注意事项:

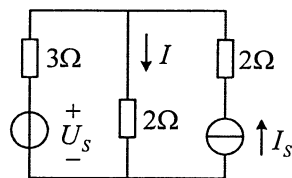
1. 答题前,考生务必将自己的考试课程名称、姓名、准考证号用黑色字迹的签字笔或钢笔填写在答题纸规定的位置上。

2. 每小题选出答案后,用 2B 铅笔把答题纸上对应题目的答案标号涂黑。如需改动,用橡皮擦干净后,再选涂其他答案标号。不能答在试题卷上。

一、单项选择题:本大题共 20 小题,每小题 2 分,共 40 分。在每小题列出的备选项中只有一项是最符合题目要求的,请将其选出。

1. 题 1 图电路中,已知 $U_S=15\text{V}$, I_S 单独作用时 $I=-2\text{A}$, U_S 和 I_S 共同作用时 I 等于

- A. -5A
- B. -1A
- C. 1A
- D. 5A



题 1 图

2. 支路电流法是基于

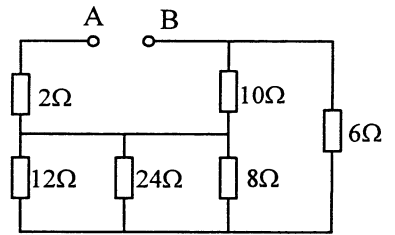
- A. 等效互换的概念
- B. 基尔霍夫两个定律
- C. 电路的可叠加性
- D. 电路的线性理论

3. 戴维南定理只适用于

- A. 线性电路
- B. 非线性电路
- C. 直流电路
- D. 交流电路

4. 在题 4 图电路中的等效电阻 R_{AB} 为

- A. 2Ω
- B. 4Ω
- C. 7Ω
- D. 10Ω



题 4 图

5. 相量表示了正弦量三要素中的

- A. 幅值和初相位
- B. 幅值和角频率
- C. 初相位和角频率
- D. 所有三个要素

6. Y 形接法的对称三相电源，线电压与相电压之比是

- A. $1/\sqrt{3}$
- B. 1
- C. $\sqrt{3}$
- D. 3

7. RL 串联正弦交流电路中，已知 $U_R = 8V$ ， $U_L = 6V$ ，则总电压为

- A. 2V
- B. 10V
- C. 14V
- D. $10\sqrt{2} V$

8. 如直流铁心线圈的匝数增加，其他条件不变，磁路的磁动势

- A. 不变
- B. 减小
- C. 增大
- D. 无法确定

9. 三相异步电动机的旋转方向取决于

- A. 电源电压的大小
- B. 电源频率的高低
- C. 转差率的大小
- D. 三相定子绕组电流的相序

10. 电动机点动控制

- A. 需要加自锁环节
- B. 需要加互锁环节
- C. 不能加自锁或互锁环节
- D. 必须加自锁和互锁环节

11. 晶体管的共射极交流电流放大系数 β 的准确表达式为

- A. $\frac{i_C}{i_B}$
- B. $\frac{\Delta i_C}{\Delta i_B}$
- C. $\frac{i_B}{i_C}$
- D. $\frac{\Delta i_B}{\Delta i_C}$

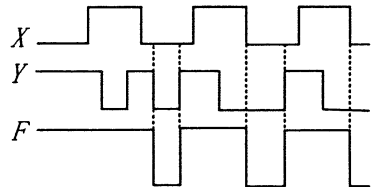
12. 限幅电路的作用是

- A. 限制电压的最大值
- B. 限制电压的最小值
- C. 限制电压的有效值
- D. 将电压限制在某一参考电压以上或以下

13. 工作在放大状态的晶体管，各极的电位应满足
- A. 发射结正偏，集电结正偏
 - B. 发射结正偏，集电结反偏
 - C. 发射结反偏，集电结正偏
 - D. 发射结反偏，集电结反偏
14. 单相半波整流电路的输入电压有效值为 U ，则负载电阻上电压的平均值约为
- A. $0.45U$
 - B. U
 - C. $1.2U$
 - D. $\sqrt{2}U$
15. 放大电路的静态工作点设置偏高时
- A. 减小了输出电压的动态范围
 - B. 增大了输出电压的动态范围
 - C. 不改变输出电压的动态范围
 - D. 减小了放大电路的放大倍数
16. 由集成运放构成的同相比例运算电路，具有的负反馈类型是
- A. 电压串联
 - B. 电压并联
 - C. 电流串联
 - D. 电流并联

17. 某门电路的输入 X 、 Y 及输出 F 的波形如题 17 图所示，其逻辑关系为

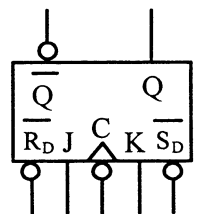
- A. 与
- B. 或
- C. 与非
- D. 与或



题 17 图

18. 题 18 图中 J-K 触发器的输入状态为 $J=1$ ， $K=0$ ，则该触发器的逻辑功能为

- A. 置 1
- B. 置 0
- C. 保持
- D. 翻转



题 18 图

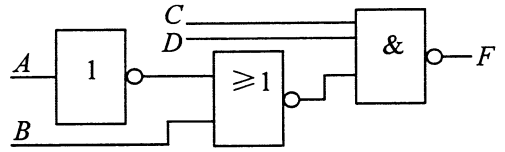
19. 题 19 图所示逻辑电路的表达式为

A. $F = \overline{\overline{AB} + CD}$

B. $F = \overline{(\overline{A+B}) + CD}$

C. $F = \overline{\overline{ABCD}}$

D. $F = \overline{(\overline{A+B})CD}$



题 19 图

20. 变量 A 、 B 和 F 的逻辑关系真值表如题 20 表所示, F 的函数表达式为

A. AB

B. $A+B$

C. $\overline{A+B}$

D. \overline{AB}

AB	F
00	0
01	1
10	1
11	1

题 20 表

非选择题部分

注意事项:

用黑色字迹的签字笔或钢笔将答案写在答题纸上,不能答在试题卷上。

二、填空题: 本大题共 10 小题, 每小题 1 分, 共 10 分。

21. 电路中电位的计算与电路中参考点的选择_____。

22. 额定值为 $1W/100\Omega$ 的碳膜电阻, 在使用时电压不能超过_____。

23. 人体常见的触电方式包括两相触电、单相触电和_____。

24. 磁感应强度又称为_____, 是表示空间某一点磁场强弱和方向的物理量。

25. 三相异步电动机采用减压起动方法是为了限制_____。

26. 在本征半导体中掺入五价杂质元素形成 N 型半导体, 其中_____为少数载流子。

27. 晶体管具有截止、_____、饱和三种工作状态。

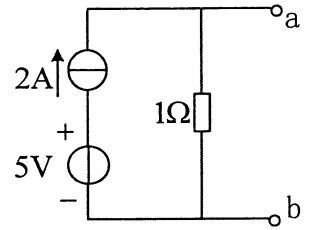
28. 稳压电路中的稳压二极管正常工作时的状态是_____。

29. 在某些情况下, 需要将存放在寄存器中的数码向左或向右移动若干位, 这就要求寄存器具有移位功能。兼有左、右移位功能的称为_____。

30. 将逻辑函数 $F = AC + \overline{AB} + \overline{ABCD}$, 化简为最简与或式为 $F =$ _____。

三、简答题：本大题共 6 小题，每小题 5 分，共 30 分。

31. 将题 31 图所示电路化为等效电压源。



题 31 图

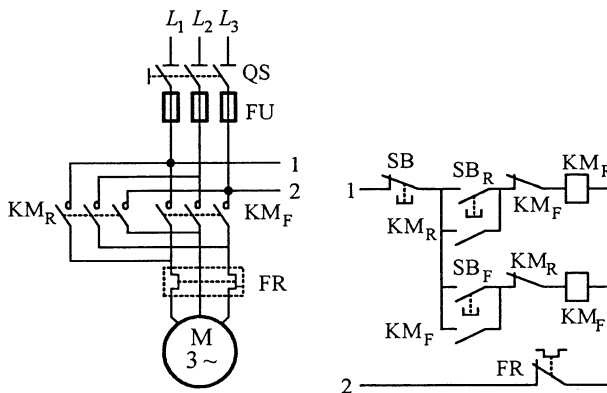
32. 在 $U_p = 220\text{V}$ 的电源下运行的某三相电动机，负载为 Y 形联结，每相阻抗 $Z = 20\angle 60^\circ\Omega$ ，其有功功率是多少？

33. 在输出变压器的二次绕组接一个 $R_L = 4\Omega$ 的扬声器，已知线圈的电压比 $K_u = 5$ ，信号源 $U_S = 10\text{V}$ ，内阻 $R_S = 25\Omega$ ，求：

- (1) 变压器一次绕组的等效负载 R ；
- (2) 信号源输出的功率 P 。

34. 正反控制电路如题 34 图所示，试回答：

- (1) 主电路中熔断器 FU 的作用；
- (2) 主电路和控制电路中热继电器 FR 的作用；
- (3) 控制电路中接触器辅助动合触点 KM_R 和 KM_F 的作用；
- (4) 控制电路中接触器辅助动断触点 KM_R 和 KM_F 的作用；
- (5) 控制电路中按钮 SB 的作用。

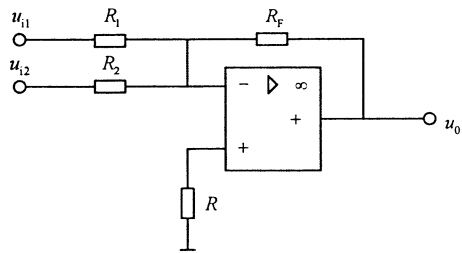


(a) 主电路

(b) 控制电路

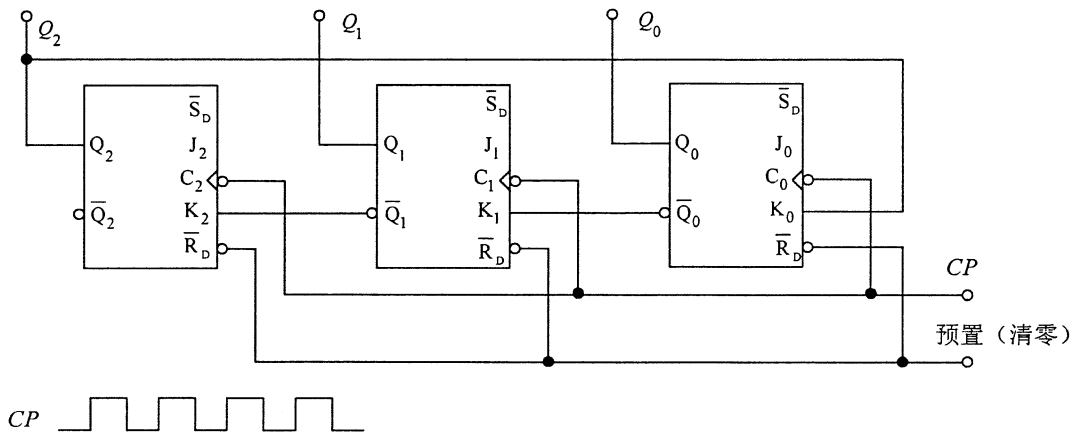
题 34 图

35. 电路如题 35 图所示, $R_1=10\text{k}\Omega$, $R_2=20\text{k}\Omega$, $R_F=100\text{k}\Omega$, $u_{i1}=0.2\text{V}$, $u_{i2}=-0.5\text{V}$, 求输出电压 u_o 。



题 35 图

36. 题 36 图所示逻辑电路, 根据给定的 CP 脉冲, 画出输出 Q_0 , Q_1 , Q_2 的波形 (设触发器的初始状态均为“0”)。(在答题纸上抄画给定的 CP 脉冲, 并画出题目要求的波形)



题 36 图

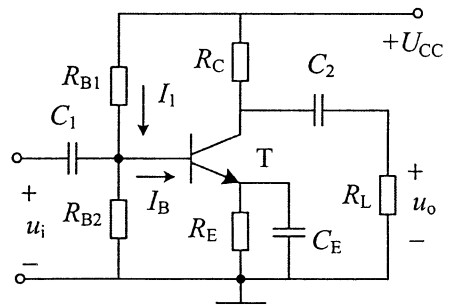
四、计算题：本大题共 2 小题，每小题 10 分，共 20 分。

37. 某感性负载，如接在 20V 直流电源上，电流为 $I = 2\text{A}$ ；如接在 220V/50Hz 交流电源上，电流 $I = 7.07\text{A}$ 。

- (1) 该负载的电阻 R 、电感 L 各是多少？
- (2) 如果该负载串联一个 $C = 1\mu\text{F}$ 电容，电路的串联谐振频率等于多少？

38. 题 38 图所示放大电路中， $R_{B1} = 12\text{k}\Omega$ ， $R_{B2} = 4\text{k}\Omega$ ， $R_C = R_L = 2.5\text{k}\Omega$ ，晶体管的 $\beta = 50$ ， $r_{be} = 1.5\text{k}\Omega$ 。求：

- (1) 输入电阻 r_i 和输出电阻 r_o 。
- (2) 电压放大倍数 A_u



题 38 图