

全国 2015 年 4 月高等教育自学考试

计算机网络技术试题

课程代码:02141

请考生按规定用笔将所有试题的答案涂、写在答题纸上。

选择题部分

注意事项:

1. 答题前,考生务必将自己的考试课程名称、姓名、准考证号用黑色字迹的签字笔或钢笔填写在答题纸规定的位置上。

2. 每小题选出答案后,用 2B 铅笔把答题纸上对应题目的答案标号涂黑。如需改动,用橡皮擦干净后,再选涂其他答案标号。不能答在试题卷上。

一、单项选择题(本大题共 20 小题,每小题 1 分,共 20 分)

在每小题列出的四个备选项中只有一个是符合题目要求的,请将其选出并将“答题纸”的相应代码涂黑。错涂、多涂或未涂均无分。

1. 浏览器访问 Web 服务器时的信息传输遵循
A. SLIP 协议
B. PPP 协议
C. SMTP 协议
D. HTTP 协议
2. 在 T1 载波标准中,每一帧所包含的位数及传送一帧所用的时间分别为
A. 193 位, 125 μ s
B. 193 位, 250 μ s
C. 256 位, 125 μ s
D. 256 位, 250 μ s
3. 若 HDLC 帧的数据字段中出现比特串" 01011111001", 则比特填充后的输出为
A. 010011111001
B. 010111110010
C. 010111101001
D. 010111110001
4. 为了使互联网能报告差错,在 IP 层所加入的报文机制是
A. ARP
B. ICMP
C. RARP
D. IP
5. RARP 协议的主要功能是
A. 将 IP 地址解析为物理地址
B. 将物理地址解析为 IP 地址
C. 将主机域名解析为 IP 地址
D. 将 IP 地址解析为主机域名
6. 以下各项中,不是数据报操作特点的是
A. 每个分组自身携带有足够的信息,它的传送是被单独处理的
B. 网络节点要为每个分组做出路由选择
C. 使所有分组按顺序到达目的端系统
D. 在整个传送过程中,不需建立虚电路

7. 万兆以太网物理层的 1310 纳米 WAN 接口支持的传输距离为
- A. 65 米
B. 300 米
C. 10 公里
D. 40 公里
8. 红外线电磁波的波长是
- A. 400-650nm
B. 750-1000nm
C. 1000-1500nm
D. 1000-1800nm
9. 某单位的 4 个分布式局域网用无线局域网技术实现互连, 最有效的无线连接方案为
- A. 无接入点独立对等
B. 有接入点独立对等
C. 点对点
D. 点对多点
10. VPN 中属于第二层隧道协议的是
- A. PPTP
B. VTP
C. PPP
D. IPSec
11. 属于 VPN 管理内容的项是
- A. 计费管理
B. QOS 管理
C. 故障管理
D. 性能管理
12. 目前最有影响的网络管理协议有两个, 一个是简单网络管理协议 SNMP, 另一个是
- A. SMTP
B. CMIS/CMIP
C. HTTP
D. ICMP
13. 为增强 Intranet 的安全性, 在被保护的 Intranet 与 Internet 之间竖起一道安全屏障称为
- A. 中继器
B. 交换机
C. 防火墙
D. 网桥
14. 虚拟专用网的英文缩写是
- A. VPN
B. ISP
C. ATM
D. NSP
15. 数字数据网 (DDN) 是由电信部门向用户提供的一种高速通信业务, 用户租用的信道速率应为
- A. 64Kbps
B. $N \times 64\text{Kbps}$ ($1 \leq N \leq 30$)
C. 1.544Mbps
D. 2.048Mbps
16. 超文本标记语言 HTML 主要用于
- A. 编写动画软件
B. 编写网络软件
C. 编写浏览器
D. 编写 WWW 网页文件
17. 互连网协议 IP 对应于 OSI 的
- A. 网络层
B. 传输层
C. 会话层
D. 应用层
18. Intranet 按字面直译就是“内部网”, 它是一种
- A. 企业或机构内部的电话网
B. 虚拟专用网
C. 企业或机构范围内使用的互联网
D. 无线局域网
19. 因特网中面向连接的传输控制协议 TCP 对应于 OSI 的
- A. 网络层
B. 传输层
C. 会话层
D. 应用层
20. 统一资源定位器 (URL) 是
- A. WWW 上每个网页、包括主页的地址
B. WWW 网站主页的地址
C. WWW 网站的域名地址
D. WWW 网站的 IP 地址

非选择题部分

注意事项：

用黑色字迹的签字笔或钢笔将答案写在答题纸上，不能答在试题卷上。

二、填空题（本大题共 20 小题，每小题 1 分，共 20 分）

21. 国际标准化组织 ISO 制定的 OSI 七层模型的目的是提出_____，易于实现网络互连。
22. 公共数据网与公共电话网的主要区别在于_____。
23. 频分多路复用（FDM）和_____是两种最常用的多路复用技术。
24. TCP 协议的报头的固定部分长度为_____ B（字节）。
25. 表示层的主要功能为语法转换、_____和连接管理。
26. 用以使发送方确认接收方是否正确收到了由它发送的数据信息的方法称为反馈差错控制。通常采用反馈检测和_____两种基本方法来实现。
27. FDDI 的物理层分为两个子层，它们是物理层协议 PHY 和_____。
28. 为确保最小帧长为 64 字节、网络直径为 200 米，千兆以太网采用了载波扩展和_____两种技术。
29. 数据帧传输时延的计算公式是数据传输时延 = _____。
30. HomePNA 技术为对称式数据传输，其双向传输带宽均为 1Mbps 或_____ Mbps。
31. RADSL 是_____速率的 ADSL 技术，可以根据双绞线质量和传输距离动态提交上下行速率。
32. 综合业务数字网（ISDN）是采用_____（电路，分组）交换技术的通信网络。
33. DSL 技术是基于普通电话线的宽带接入技术，它在同一铜线上分别传送数据和_____信号。
34. 典型的防火墙系统由包过滤、_____和电路层网关构成。
35. 光纤用户网是指局端与用户之间完全以_____作为传输介质的接入网。
36. Intranet 通常是指一组沿用 Internet 协议的、采用_____结构的内部网络。
37. E-mail 地址格式为用户名@主机域名，该主机指的是_____。
38. 在浏览器显示的网页中可以看到一些带下划线的文字和图标，它们被称为_____。

39. ADSL 的信号分离器是用来分离电话线路中的高频数字信号和低频_____。

40. 利用_____可以判断两台主机是否在同一子网。

三、简答题(本大题共 3 小题,每小题 6 分,共 18 分)

41. 什么是 Intranet? 它有哪些特点?

42. 某单位申请到一个 C 类 IP 地址组,其网络标识为 223. 23. 14, 现要划分成 16 个子网, 请问子网掩码是什么? 每个子网有几台主机? IP 地址为 223. 23. 14. 47 及 223. 23. 14. 49 的两台主机是否在同一子网?

43. TCP/IP 参考模型包括几个层次, 分别写出它们的名称。

四、计算题(本大题共 3 小题, 每小题 6 分, 共 18 分)

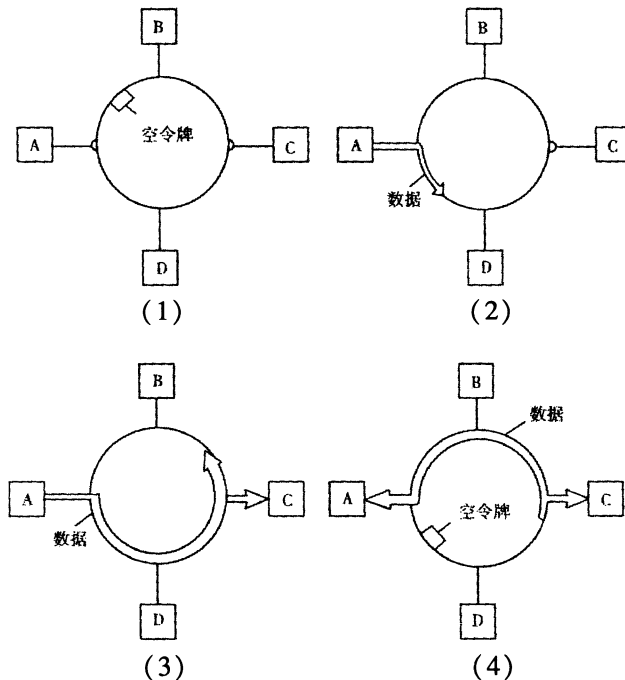
44. 某令牌环介质长度为 20km, 数据传输速率为 16Mbps, 环路上共有 60 个站点, 每个站点的接口有 1 位延迟, 信号传播速度为 $200\text{m}/\mu\text{s}$, 请计算出该令牌环的比特长度。(要求列出简要计算步骤。)

45. 信道带宽为 4KHz, 信噪比为 20dB, 试计算信道容量。(写出简要计算过程, 列出结果算式即可, 不要求具体求值。)

46. 用生成多项式 $G(x) = X^4 + X^3 + X + 1$ 计算数据报文 1011001 的 CRC 冗余位。(要求写出计算式。)

五、应用题(本大题共 3 小题, 每小题 8 分, 共 24 分)

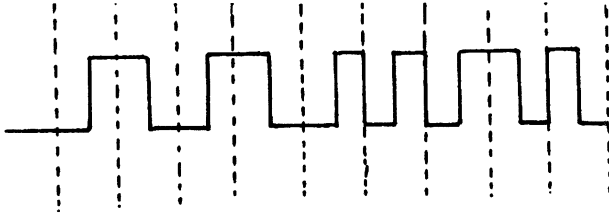
47. 令牌环操作过程如题 47 图所示, 请分别说明图 (1)、(2)、(3)、(4) 的操作内容。



题 47 图

48. 某用户利用麦克风同网络中的其他用户通话，网络中的互连设备是通过 MODEM 实现的。已知计算机对麦克风信号的 PCM 采样速率为 8000 次/秒，采用 128 个量化级，若将 PCM 编码数据用 4 种相位和 8 种频率的 MODEM 调制后在线路上传输，问 MODEM 的调制速率至少应该达到多少才能满足传输要求。
49. 某 8 比特数据经“0 比特填充”后在线路上用“差分曼彻斯特码”发送，线路上的信号波形如题 49 图所示，试求原 8 比特数据。（“差分曼彻斯特码”的编码规则是：位开始无跳变表示“1”，有跳变表示“0”）

差分曼彻斯特码波形图：



题 49 图