

浙江省 2014 年 10 月高等教育自学考试

机械设计基础(一)试题

课程代码:07743

请考生按规定用笔将所有试题的答案涂、写在答题纸上。

选择题部分

注意事项:

1. 答题前,考生务必将自己的姓名、准考证号用黑色字迹的签字笔或钢笔填写在答题纸规定的位置上。
2. 每小题选出答案后,用 2B 铅笔把答题纸上对应题目的答案标号涂黑。如需改动,用橡皮擦干净后,再选涂其他答案标号。不能答在试题卷上。

一、单项选择题(本大题共 20 小题,每小题 2 分,共 40 分)

在每小题列出的四个备选项中只有一个是符合题目要求的,请将其选出并将“答题纸”的相应代码涂黑。错涂、多涂或未涂均无分。

1. 下列零件中属于机械通用零件的是

- | | |
|----------|--------------|
| A. 步枪枪栓 | B. 内燃机曲轴 |
| C. 起重机吊钩 | D. 减速器中的滚动轴承 |

2. 运动链成为具有确定性相对运动的平面机构的条件是

- | | |
|--------------------|--------------------|
| A. 主动件数 > 运动链的自由度数 | B. 主动件数 < 运动链的自由度数 |
| C. 主动件数 = 运动链的自由度数 | D. 主动件数 > 0 |

3. 当偏心曲柄滑块机构的曲柄为原动件时,机构

- | | |
|--------------|--------------|
| A. 有急回特性,有死点 | B. 有急回特性,无死点 |
| C. 无急回特性,无死点 | D. 无急回特性,有死点 |

4. 平面四杆机构中,如存在急回运动特性,则其行程速比系数 K

- | | | | |
|-------|-------|-------|-------|
| A. >1 | B. =1 | C. <1 | D. =0 |
|-------|-------|-------|-------|

5. 在液压传动系统中,液压缸属于

- | | | | |
|---------|---------|---------|---------|
| A. 动力元件 | B. 执行元件 | C. 辅助元件 | D. 控制元件 |
|---------|---------|---------|---------|

6. 用范成法加工标准直齿圆柱齿轮时,不产生根切的最少齿数为

- | | | | |
|-------|-------|-------|-------|
| A. 17 | B. 14 | C. 27 | D. 28 |
|-------|-------|-------|-------|

17. V 带传动工作时产生弹性滑动的的原因是
- A. 带与带轮间的摩擦系数太小 B. 初拉力太小
- C. 外载荷过大 D. 带是弹性体且松边与紧边拉力不等
18. 闭式蜗杆传动进行热平衡计算的主要原因是
- A. 防止蜗杆机构材料在高温下机械性能降低
- B. 防止蜗杆机构发热后变形增大,正确啮合条件被破坏
- C. 防止润滑油外溢后造成环境污染
- D. 防止润滑油温度过高使润滑条件恶化
19. 下列机构中不能实现间歇运动的是
- A. 棘轮机构 B. 槽轮机构 C. 万向联轴器 D. 凸轮机构
20. 楔键联接的主要缺点是
- A. 键的斜面加工困难 B. 键安装时易损坏
- C. 键安装后在轮毂中产生应力集中 D. 轴和轴上零件的对中性差

非选择题部分

注意事项:

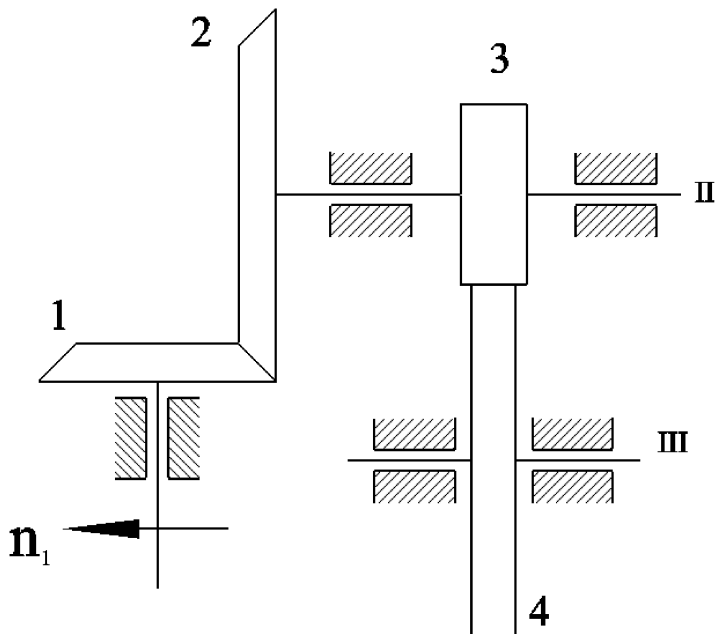
用黑色字迹的签字笔或钢笔将答案写在答题纸上,不能答在试题卷上。

二、填空题(本大题共 10 小题,每小题 1 分,共 10 分)

21. 在曲柄摇杆机构中,最短杆与最长杆之和 _____ 其余两杆长度之和。
22. 螺旋传动可以将 _____ 运动转变成直线运动。
23. 当从动件为等速运动时,凸轮机构在运转始末位置中存在 _____ 冲击。
24. 进行回转件动平衡试验时,至少需要取 _____ 个校正平面。
25. 对周期性的速度波动,通常是在机械中安装 _____ 来调节。
26. 在带传动中,打滑通常首先发生在 _____ 带轮上。
27. 形成液体动压润滑的必要条件之一是要要求被润滑的两表面间必须有一定的相对滑动速度,其运动方向必须使润滑油 _____。
28. 滚子链的套筒与滚子间为 _____ 配合。
29. 普通平键的工作面是 _____ 面。
30. 根据受载情况,弹簧可以分为 _____ 弹簧、压缩弹簧、扭转弹簧和弯曲弹簧等四种类型。

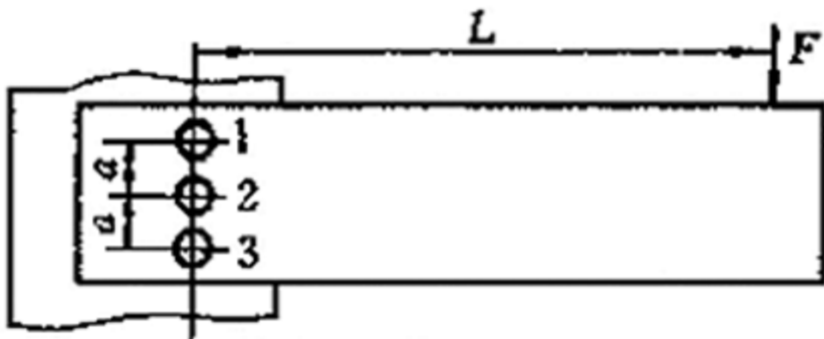
三、分析题(本大题共 2 小题,每小题 6 分,共 12 分)

31. 题 31 图为圆锥齿轮—斜齿轮传动系统简图,输入轴 n_1 转向如图所示,要求 II 轴上圆锥齿轮和斜齿轮产生的轴向力能相互抵消一部分。试确定:(1)斜齿轮 3 轮齿的螺旋线方向;
(2)标出斜齿轮 3 在啮合点处的圆周力 F_{t3} 、径向力 F_{r3} 和轴向力 F_{a3} 的方向(以“ \otimes ”表示垂直进入纸面,“ \odot ”表示垂直穿出纸面)。



题 31 图

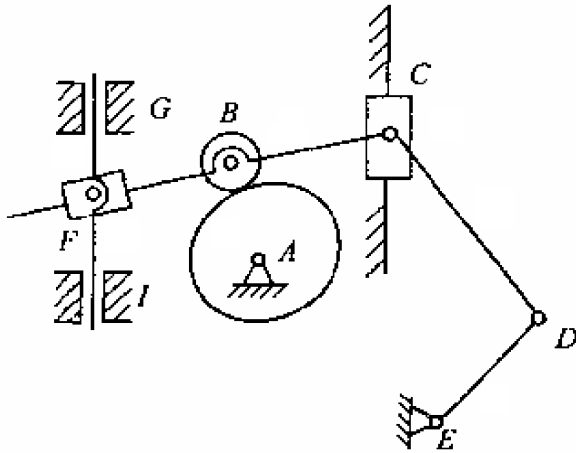
32. 铰制孔用螺栓组联接的方案如题 32 图所示,已知 $L=300\text{mm}$, $a=60\text{mm}$, $F=1200\text{N}$ 。试判断哪个螺栓最危险,并计算其所承受的横向载荷。



题 32 图

四、计算题(本大题共 4 小题,每小题 6 分,共 24 分)

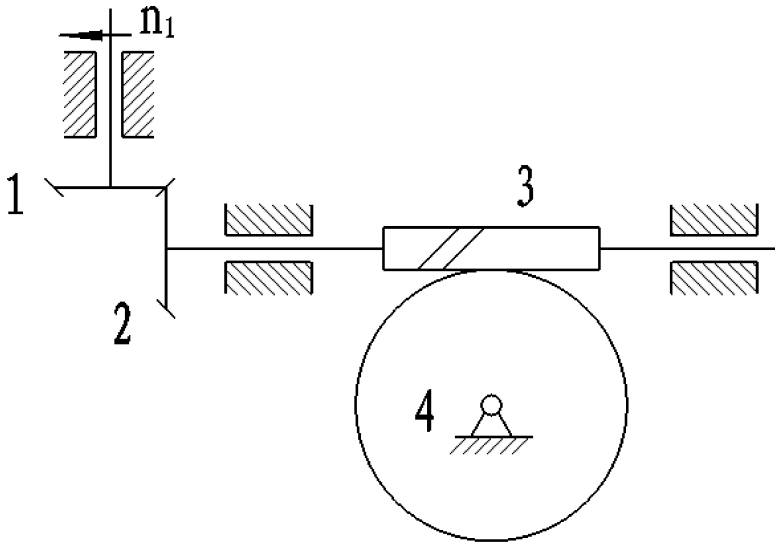
33. 计算题 33 图所示机构的自由度,若含有复合铰链、局部自由度和虚约束,请明确指出。



题 33 图

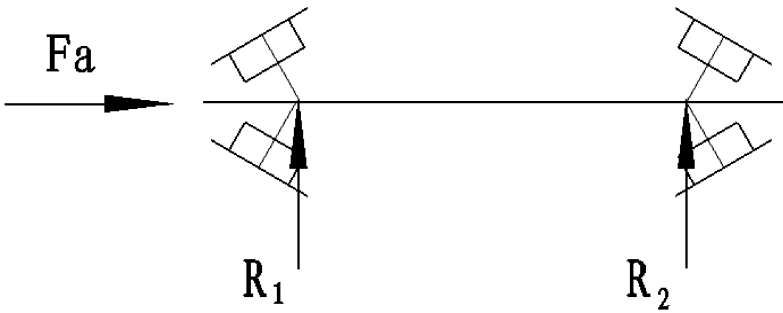
34. 一对外啮合渐开线标准直齿圆柱齿轮传动,已知其模数 $m=10\text{mm}$,压力角 $\alpha=20^\circ$,传动比 $i_{12}=9/5$,中心距 $a=350\text{mm}$ 。求:(1) 齿轮 1 的齿数 z_1 ; (2) 齿轮 1 的基圆直径 d_{b1} 。

35. 在题 35 图所示轮系中,已知蜗杆为单头左旋, $z_1=19$, $z_2=37$, $z_4=51$,输入轴的转速 $n_1=1500\text{r/min}$,方向如题 35 图所示。求齿轮 4 的转速 n_4 的大小,并说明其转向。



题 35 图

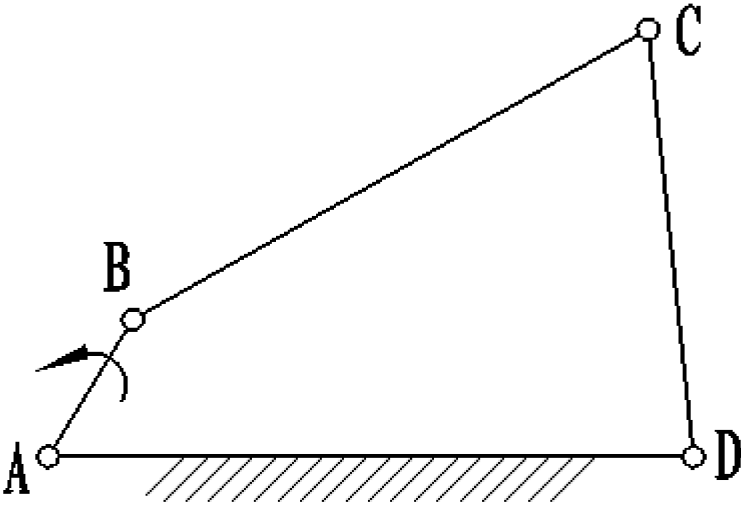
36. 某轴由一对圆锥滚子支承(该轴承派生轴向力 S 的计算公式为 $S=R/(2Y)$, $Y=1.5$), 轴承的布置形式如题 36 图所示。已知轴承的径向支反力 $R_1=6000\text{N}$, $R_2=3000\text{N}$, 轴上的轴向外载荷 $F_a=1500\text{N}$, 方向如题 36 图所示。试求出轴承 1、2 所承受的轴向载荷 A_1 、 A_2 。



题 36 图

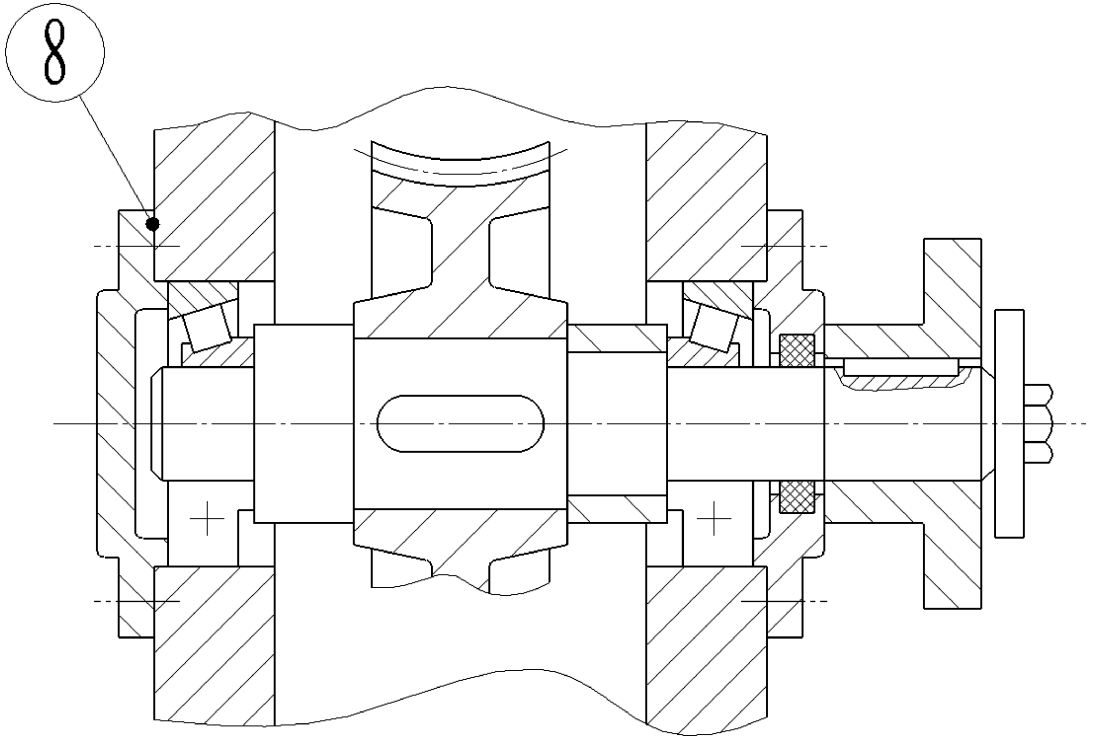
五、设计题(本大题共 2 小题, 每小题 7 分, 共 14 分)

37. 题 37 图所示为一平面铰链四杆机构, 已知 $l_{AB}=30\text{mm}$, $l_{BC}=110\text{mm}$, $l_{CD}=80\text{mm}$, $l_{AD}=120\text{mm}$, 构件 AB 为主动件。(1) 该机构为何种形式的四杆机构; (2) 标出机构在图示位置的压力角。



题 37 图

38. 题 38 图为一轴系结构,按示例⑧所示,编号指出其他错误或设计不合理之处(注:只需指出 7 处,指出的错误多于 7 处,只计前面 7 处)。



题 38 图

示例⑧—缺少调整垫片