

汽车机械基础试题

课程代码:06921

请考生按规定用笔将所有试题的答案涂、写在答题纸上。

选择题部分

注意事项:

1. 答题前,考生务必将自己的考试课程名称、姓名、准考证号用黑色字迹的签字笔或钢笔填写在答题纸规定的位置上。
2. 每小题选出答案后,用 2B 铅笔把答题纸上对应题目的答案标号涂黑。如需改动,用橡皮擦干净后,再选涂其他答案标号。不能答在试题卷上。

一、单项选择题(本大题共 15 小题,每小题 2 分,共 30 分)

在每小题列出的四个备选项中只有一个是符合题目要求的,请将其选出并将“答题纸”的相应代码涂黑。错涂、多涂或未涂均无分。


1. 构件保持原有平衡状态的能力称为

- A. 强度 B. 刚度 C. 韧度 D. 稳定性

2. 下列液压阀中,属于流量阀的是

- A. 节流阀 B. 换向阀
C. 顺序阀 D. 溢流阀

3. 表示面轮廓度的形状公差符号是

- A.  B. 
C.  D. 

4. 从装配角度看,机器是由若干_____组成的。

- A. 零件 B. 构件
C. 部件 D. 机构

5. 对于闭式硬齿面齿轮传动,其主要失效形式为

- A. 齿面点蚀 B. 齿根疲劳折断
C. 齿面磨损 D. 齿面胶合

6. 下列传动属于平面齿轮传动的是
- A. 直齿圆柱齿轮传动
B. 交错轴斜齿轮传动
C. 圆锥齿轮传动
D. 蜗轮蜗杆传动
7. 测得某铁碳合金含碳量为 0.5% ,该铁碳合金为
- A. 低碳钢
B. 中碳钢
C. 高碳钢
D. 铸铁
8. 三投影面体系由三个相互垂直的投影面组成,其中规定 W 面为
- A. 正立投影面
B. 水平投影面
C. 侧立投影面
D. 平行投影面
9. 中温回火的温度是
- A. 150 ~ 300℃
B. 350 ~ 450℃
C. 500 ~ 650℃
D. >850℃
10. 能对液压系统的压力、流量起调节作用的元件是
- A. 泵
B. 马达
C. 阀
D. 缸
11. 精滤油器滤芯所能滤除的杂质粒度(直径 d)为
- A. $d \geq 0.001\text{mm}$
B. $d \geq 0.005\text{mm}$
C. $d \geq 0.01\text{mm}$
D. $d \geq 0.1\text{mm}$
12. 与侧面平行的直线称为
- A. 侧平线
B. 正平线
C. 正垂线
D. 侧垂线
13. 下列工具中,属于钣金整形工具的是
- A. 焊炬
B. 漏冲
C. 锉刀
D. 窝子
14. 在进行焊接操作时,当焊件厚度约为 3mm 时,应选择用的焊条直径为
- A. 1.5mm
B. 2mm
C. 3.2mm
D. 3.2 ~ 4mm
15. 下列工具中,属于夹具的是
- A. 台钳
B. 尖嘴钳
C. 斜口钳
D. 固定钳

二、判断题(本大题共 10 小题,每小题 1 分,共 10 分)

判断下列各题,在答题纸相应位置正确的涂“**A**”,错误的涂“**B**”。

16. 轴测图是一种三面投影图。
17. 千分尺的准确度可达 $1/10\text{mm}$ 。
18. 在三投影面体系中,H 面与 W 面的交线记为 OY 轴。
19. 最常用的齿轮材料是铸铁,其次是锻钢和铸钢。
20. 外力去除后无法恢复原状的变形称为塑性变形。
21. 我国规定的齿轮标准压力角为 20° 。
22. 对铁碳合金来说,若含碳量大于 2.1% 称为碳素钢,简称碳钢。
23. 球墨铸铁中的石墨呈球状。
24. 压力阀按用途可分为溢流阀、减压阀、顺序阀和压力继电器等。
25. 减压阀起减压和稳压的作用,氧气减压阀外表规定为红色。

非选择题部分

注意事项:

用黑色字迹的签字笔或钢笔将答案写在答题纸上,不能答在试题卷上。

三、填空题(本大题共 5 小题,每空 1 分,共 10 分)

26. 在三视图中,能反映物体长度的是_____和_____。
27. 零件可分为_____和_____两大类。
28. 任何一点处的应力都可分解为垂直于截面和与截面相切的两个分量,其中垂直于截面的应力分量称为_____,与截面相切的应力分量称为_____。
29. 换向阀按阀芯的运动方式可分为_____和_____。
30. 焊接的引弧有两种方法:_____和_____。

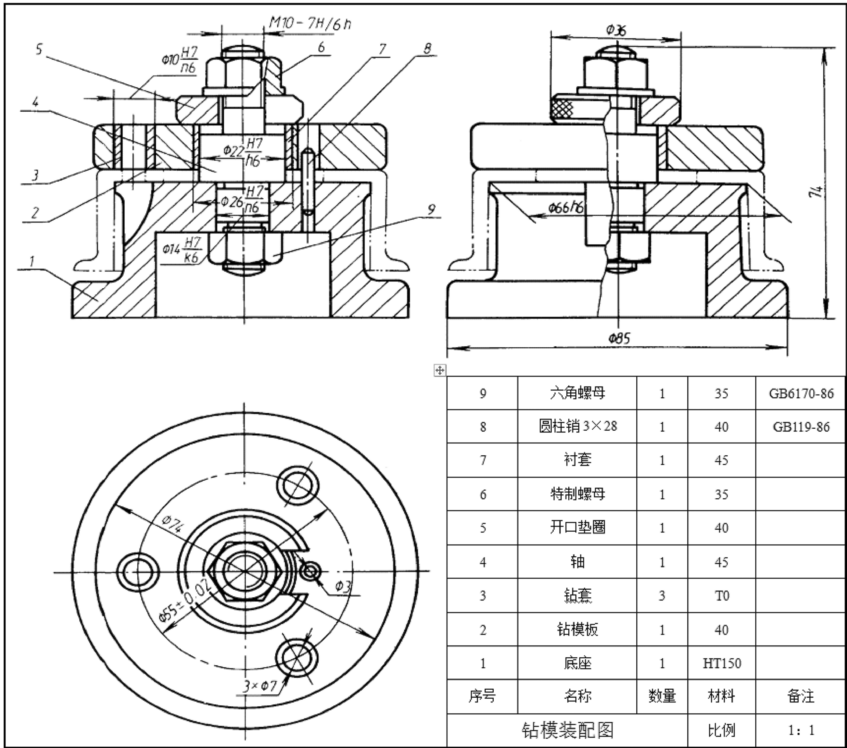
四、名词解释题(本大题共 5 小题,每小题 3 分,共 15 分)

31. 侧平面
32. 急回特性
33. 表面淬火
34. 18CrMnTi
35. 卷边

五、简答题(本大题共 5 小题,每小题 5 分,共 25 分)

36. 列举装配图的特殊表达方法。
37. 简述汽车传动系统的功用。
38. 简述布氏硬度和洛氏硬度的区别。
39. 简述汽车液力变矩器的组成。
40. 简述活动扳手的使用注意事项。

六、读图题(本大题共 3 小题,每空 2.5 分,共 10 分)



41. 该钻模是由 9 种共 _____ 个零件组成。
42. 为更清楚的表达该钻模的结构,其左视图采用了 _____ 的表达手法。
43. 底座 1 的材料是 _____, 钻模板 2 上有 _____ 个 $\phi 10 \frac{H7}{n6}$ 孔。