

## 全国 2015 年 10 月高等教育自学考试

## 流体力学试题

课程代码:03347

请考生按规定用笔将所有试题的答案涂、写在答题纸上。

## 选择题部分

注意事项:

1. 答题前,考生务必将自己的考试课程名称、姓名、准考证号用黑色字迹的签字笔或钢笔填写在答题纸规定的位置上。

2. 每小题选出答案后,用 2B 铅笔把答题纸上对应题目的答案标号涂黑。如需改动,用橡皮擦干净后,再选涂其他答案标号。不能答在试题卷上。

## 一、单项选择题(本大题共 10 小题,每小题 2 分,共 20 分)

在每小题列出的四个备选项中只有一个是符合题目要求的,请将其选出并将“答题纸”的相应代码涂黑。错涂、多涂或未涂均无分。

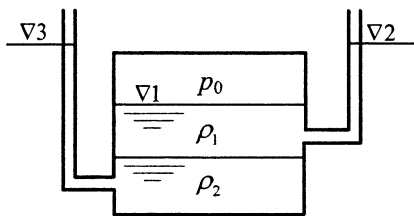
1. 牛顿内摩擦定律表明,决定流体切应力的因素是

- A. 动力粘度和速度  
B. 运动粘度和速度  
C. 动力粘度和速度梯度  
D. 运动粘度和动力粘度

2. 如图所示,静止容器内盛有两种不相混合的液体,密度分别为  $\rho_1$  和  $\rho_2$ , 并且  $\rho_1 < \rho_2$ .

容器中液面的压强  $p_0$  大于当地大气压强,容器及两侧测压管的液面高度分别为  $\nabla 1$ 、 $\nabla 2$  和  $\nabla 3$ , 三个高度的关系为

- A.  $\nabla 2 < \nabla 1, \nabla 2 < \nabla 3$   
B.  $\nabla 2 > \nabla 1, \nabla 2 > \nabla 3$   
C.  $\nabla 2 > \nabla 1, \nabla 2 < \nabla 3$   
D.  $\nabla 2 < \nabla 1, \nabla 2 > \nabla 3$



题 2 图

3. 用欧拉法描述流体质点的加速度  $a_x$  为

- A.  $\frac{\partial u_x}{\partial t} + u_x \frac{\partial u_x}{\partial x} + u_x \frac{\partial u_x}{\partial y} + u_x \frac{\partial u_x}{\partial z}$   
B.  $\frac{\partial u_x}{\partial t} + u_x \frac{\partial u_x}{\partial x} + u_y \frac{\partial u_x}{\partial y} + u_z \frac{\partial u_x}{\partial z}$   
C.  $\frac{\partial u_x}{\partial t} + u_x \frac{\partial u_x}{\partial x} + u_x \frac{\partial u_y}{\partial y} + u_x \frac{\partial u_z}{\partial z}$   
D.  $\frac{\partial u_x}{\partial t} + u_x \frac{\partial u_x}{\partial x} + u_y \frac{\partial u_x}{\partial y} + u_z \frac{\partial u_x}{\partial z}$

4. 圆管沿程水头损失的计算公式为

A.  $h_f = \lambda \frac{l v^2}{d 2g}$

B.  $h_f = \zeta \frac{v^2}{2g}$

C.  $h_f = \zeta \frac{l v^2}{d 2g}$

D.  $h_f = \lambda \frac{v^2}{2g}$

5. 紊流附加剪应力  $\bar{\tau}_2$  等于

A.  $\overline{\rho u'_x u'_y}$

B.  $-\overline{\rho u'_x u'_y}$

C.  $\overline{u'_x u'_y}$

D.  $-\overline{u'_x u'_y}$

6. 突然扩大管的局部水头损失为

A.  $h_j = \frac{v_1^2 + v_2^2}{2g}$

B.  $h_j = \frac{v_1^2 - v_2^2}{2g}$

C.  $h_j = \frac{(v_1 + v_2)^2}{2g}$

D.  $h_j = \frac{(v_1 - v_2)^2}{2g}$

7. 水管末端阀门突然关闭产生水击波，其传播周期的第二阶段为

A. 增压波从管道进口向阀门传播

B. 增压波从阀门向管道进口传播

C. 减压波从管道进口向阀门传播

D. 减压波从阀门向管道进口传播

8. 若明渠水流为急流，则

A.  $Fr > 1$

B.  $h > h_c$

C.  $v < c$

D.  $\frac{de}{dh} > 0$

9. 渗流模型与实际渗流相比

A. 流量相同，阻力相同

B. 流量相同，阻力不同

C. 流量不同，阻力相同

D. 流量不同，阻力不同

10. 压强差  $\Delta p$ ，速度  $v$ ，密度  $\rho$  的无量纲组合是

A.  $\frac{\Delta p}{\rho v}$

B.  $\frac{\Delta p}{\rho^2 v}$

C.  $\frac{\Delta p}{\rho v^2}$

D.  $\frac{\Delta p}{\rho^2 v^2}$

## 非选择题部分

注意事项:

用黑色字迹的签字笔或钢笔将答案写在答题纸上,不能答在试题卷上。

### 二、填空题(本大题共 10 小题,每小题 2 分,共 20 分)

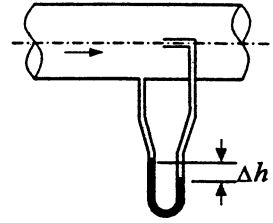
11. 静止流体中,同一点不同方向压强的大小\_\_\_\_\_。
12. 已知某点的真空度为  $0.48 \times 10^5 \text{ Pa}$ ,若当地大气压强为  $1 \times 10^5 \text{ Pa}$ ,则该点的绝对压强为\_\_\_\_\_ Pa。
13. 在伯努利方程中,表示单位重量流体具有的总势能项是\_\_\_\_\_。
14. 紊流光滑区、过渡区和粗糙区的划分是由\_\_\_\_\_厚度和壁面粗糙突起高度的相互关系决定的。
15. 输水管道采用壁面粗糙系数  $n = 0.013$  的铸铁管,管道直径  $d = 0.1 \text{ m}$ ,水力坡度  $J = 0.056$ ,若采用谢才公式计算,则通过的流量为\_\_\_\_\_  $\text{m}^3/\text{s}$ 。
16. 绕流阻力包括摩擦阻力和\_\_\_\_\_。
17. 孔口出流的流量系数等于流速系数与\_\_\_\_\_的乘积。
18. 明渠流动区别于有压管流的主要表现在于\_\_\_\_\_对流动起主导作用。
19. 达西定律适用于均匀渗流,裘皮依公式适用于\_\_\_\_\_。
20. 欧拉数表征\_\_\_\_\_与惯性力之比。

### 三、名词解释题(本大题共 5 小题,每小题 3 分,共 15 分)

21. 表面力
22. 二元流动
23. 层流
24. 水力最优断面
25. 渗透系数

四、简答题（本大题共 3 小题，每小题 5 分，共 15 分）

26. 如图所示，利用皮托管原理测量水管中的某点流速  $u$ 。若水银压差计读数  $\Delta h = 40\text{mm}$ ，不计损失，试求该点的流速。（ $\rho_{\text{水银}} = 13.6 \times 10^3 \text{kg/m}^3$ ）

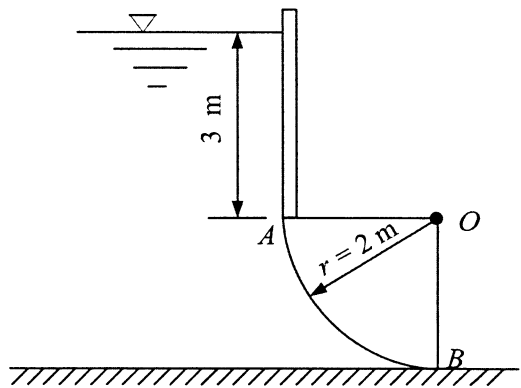


题 26 图

27. 已知矩形断面渠道粗糙系数  $n=0.02$ ，底坡  $i=0.0001$ ，底宽  $b=4\text{m}$ ，在发生均匀流时，过水断面形状满足水力最优断面条件。试求通过渠道的流量。
28. 简述应用薄壁堰测量流量的原理，并说明在什么条件下不宜应用薄壁堰测量流量。

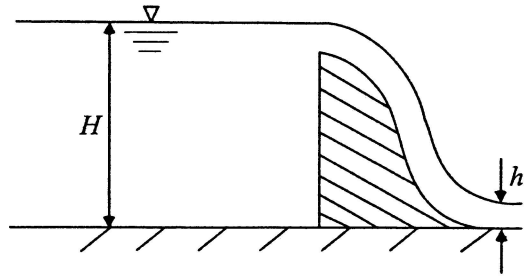
五、计算题（本大题共 3 小题，每小题 10 分，共 30 分）

29. 如图所示，四分之一圆弧形闸门  $AB$ ，半径  $r=2\text{m}$ ， $A$  点位于水面下  $3\text{m}$ ，闸门宽为  $2\text{m}$ 。试求作用于闸门上静水总压力的大小与方向。



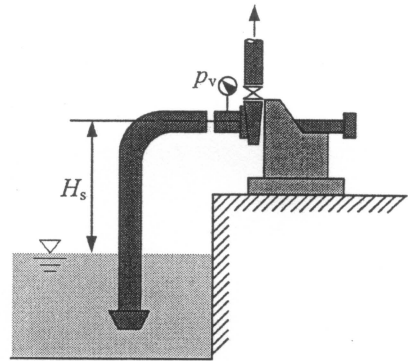
题 29 图

30. 溢流坝如图所示。已知通过流量  $Q = 40\text{m}^3/\text{s}$ ，坝上游水深  $H = 10\text{m}$ ，坝后收缩断面处水深  $h = 0.5\text{m}$ ，坝宽  $b = 8\text{m}$ ，不计摩擦阻力，试求水流对坝体的水平推力。



题 30 图

31. 离心泵抽水系统如图所示。已知泵的抽水量  $Q = 8.8\text{L/s}$ ，吸水管长度与直径分别为  $l = 7.5\text{m}$  和  $d = 100\text{mm}$ ，吸水管沿程阻力系数  $\lambda = 0.045$ ，有滤网底阀的局部阻力系数  $\zeta_v = 7.0$ ，直角弯管局部阻力系数  $\zeta_b = 0.3$ ，测得泵入口处的真空表读值  $p_v = 55.86\text{kPa}$ ，试确定水泵的安装高度  $H_s$ 。



题 31 图