

2023 年 10 月高等教育自学考试

钢结构试题

课程代码:02442

1. 请考生按规定用笔将所有试题的答案涂、写在答题纸上。
2. 答题前,考生务必将自己的考试课程名称、姓名、准考证号用黑色字迹的签字笔或钢笔填写在答题纸规定的位置上。

选择题部分

注意事项:

每小题选出答案后,用 2B 铅笔把答题纸上对应题目的答案标号涂黑。如需改动,用橡皮擦干净后,再选涂其他答案标号。不能答在试题卷上。

一、单项选择题:本大题共 20 小题,每小题 2 分,共 40 分。在每小题列出的备选项中只有一项是最符合题目要求的,请将其选出。

1. 两块钢板均采用 Q235 钢材,厚度分别为 8mm 和 20mm,厚钢板比薄钢板
A. 塑性好
B. 韧性好
C. 内部缺陷少
D. 强度设计值低
2. 下列因素中,与钢结构构件发生脆性破坏无直接关系的是
A. 钢材屈服点大小
B. 钢材含碳量
C. 负温环境
D. 应力集中
3. 梁受固定集中荷载作用的位置局部承压强度不满足要求,以下较合理的措施是
A. 加厚翼缘
B. 在集中荷载作用处设置支承加劲肋
C. 增加横向加劲肋的数量
D. 加厚腹板
4. 荷载作用于截面形心的焊接工字形等截面简支梁,易发生整体失稳的情况是
A. 跨中集中荷载
B. 梁两端处有产生同向曲率、数值相等的端弯矩
C. 三分点各有一个集中荷载
D. 全跨均布荷载
5. 焊接组合工字形截面轴心受压柱翼缘与腹板的连接焊缝承受
A. 压力
B. 同时承受压力与压杆屈曲时的剪力
C. 压杆屈曲时的剪力
D. 不受力
6. 以下对轴心压杆整体稳定承载力影响不大的因素是
A. 荷载偏心的大小
B. 截面残余应力的分布
C. 构件中初始弯曲的大小
D. 螺栓孔的局部削弱

7. 在轴心受力构件计算中,验算长细比是为了保证构件满足
 - A. 强度
 - B. 整体稳定
 - C. 拉、压变形
 - D. 刚度
8. 焊接工字形截面轴心受压柱,验算翼缘局部稳定不满足要求,可采取的合理措施是
 - A. 将钢材由 Q235 改为 Q345
 - B. 增加翼缘厚度,宽度不变
 - C. 增加翼缘宽度,厚度不变
 - D. 利用翼缘的屈曲后强度
9. 为提高轴心受压构件的整体稳定,在杆件截面面积不变的情况下,杆件截面的形式应使其面积分布
 - A. 尽可能集中于截面的形心处
 - B. 尽可能远离形心
 - C. 尽可能集中于截面的剪切中心
 - D. 任意分布
10. 当偏心压杆的荷载偏心作用在实轴上时,如何保证格构柱的平面外稳定?
 - A. 计算柱的平面外稳定
 - B. 计算分肢稳定
 - C. 柱本身的构造要求
 - D. 足够大的分肢间距
11. 实腹式偏心压杆在弯矩作用平面外的失稳是
 - A. 弯扭屈曲
 - B. 弯曲屈曲
 - C. 扭转屈曲
 - D. 局部屈曲
12. 为了提高简支梁的整体稳定性,侧向支撑点应设在梁的
 - A. 受压翼缘
 - B. 受拉翼缘
 - C. 任意位置
 - D. 横截面中和轴处
13. 截面无削弱的轧制 H 型钢轴心受压柱,需要计算
 - A. 强度、整体稳定
 - B. 强度、整体稳定、局部稳定
 - C. 整体稳定、长细比
 - D. 整体稳定、局部稳定
14. 在钢屋架设计中,必须设置垂直支撑,它的主要作用是
 - A. 与屋架共同承担竖向荷载
 - B. 减小钢屋架的挠度
 - C. 保证屋盖结构的平面稳定性
 - D. 承受吊车横向水平荷载
15. 在钢屋架支座节点的设计中,如何确定支座底板厚度?
 - A. 通过底板抗压计算
 - B. 通过底板抗弯计算
 - C. 通过底板抗剪计算
 - D. 通过底板抗剪和抗弯共同受力计算
16. 随着钢材中含碳量的提高,会导致钢材
 - A. 强度提高,塑性、韧性提高
 - B. 强度降低,塑性、韧性提高
 - C. 强度提高,塑性、韧性降低
 - D. 强度降低,塑性、韧性降低
17. 当钢材厚度较大时,为防止钢材在焊接和在厚度方向受拉力作用下发生层状撕裂,钢材应满足的指标是
 - A. 伸长率
 - B. Z 向收缩率
 - C. 冷弯性能指标
 - D. 冲击韧性指标
18. 高强螺栓摩擦型连接和承压型连接的主要区别是
 - A. 接触面处理方式不同
 - B. 预拉力不同
 - C. 计算方法不同
 - D. 使用材料不同
19. 轴心受压构件整体稳定系数值最大的截面分类是
 - A. a 类
 - B. b 类
 - C. c 类
 - D. d 类
20. 两端铰接轴心受压构件在整体失稳时,发生扭转失稳的构件截面形式是
 - A. 工字形截面
 - B. T 形截面
 - C. 圆钢管截面
 - D. 十字形截面

非选择题部分

注意事项:

用黑色字迹的签字笔或钢笔将答案写在答题纸上,不能答在试题卷上。

二、填空题:本大题共 10 小题,每小题 1 分,共 10 分。

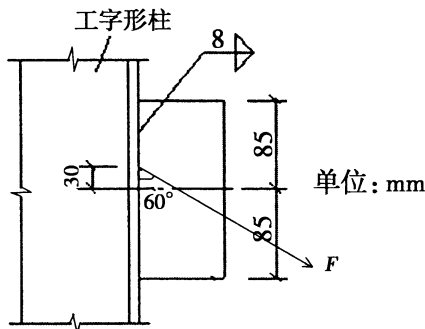
21. 钢材 Q235B 中,235 代表_____。
22. 冲击韧性是评定带有缺口的钢材在冲击荷载作用下抵抗_____能力的指标。
23. 钢结构连接中,钢材为 Q235B 与 Q345B 的板件焊接,焊条应选用_____型。
24. 钢材的焊接性能与合金元素的含量和_____含量有关。
25. 计算结构或构件的强度、稳定性以及连接的强度时,应采用荷载的_____值。
26. 对于普通碳素钢,随含碳量的增加,钢材的塑性和韧性性能_____。
27. 当采用质量为三级的受拉斜对接焊缝连接的板件,承受轴心力作用,当焊缝轴线与轴心力方向间夹角满足_____时,焊缝强度可不计算。
28. 格构式轴心受压构件绕虚轴的整体稳定计算采用换算长细比是考虑_____的影响。
29. 对于单轴对称的轴心受压构件,绕非对称主轴屈曲时,会发生_____屈曲现象。
30. 某梯形钢屋架,屋脊处一般应设置_____性系杆。

三、计算题:本大题共 5 小题,每小题 6 分,共 30 分。(计算结果保留 1 位小数)

Q235 钢 *b* 类截面轴心受压构件的稳定系数

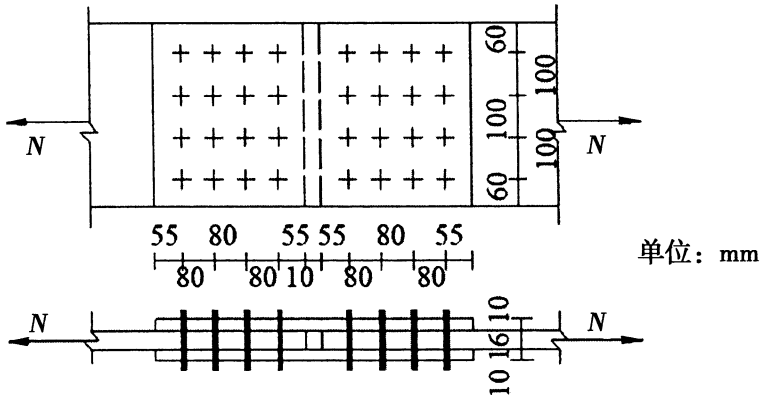
λ	30	35	40	45	50	55	60	65	70	75
φ	0.936	0.918	0.899	0.878	0.856	0.833	0.807	0.780	0.751	0.720
λ	80	85	90	95	100	105	110	115	120	125
φ	0.688	0.655	0.621	0.587	0.555	0.523	0.492	0.464	0.436	0.411

31. 如图所示钢板与工字形柱采用双面角焊缝 T 形连接, $h_f = 8\text{mm}$, 钢板承受一个斜向静力荷载设计值 $F = 120\text{kN}$, 钢材 Q235B, 焊条 E43, 焊缝强度设计值 160N/mm^2 。试验算此连接是否满足强度要求。



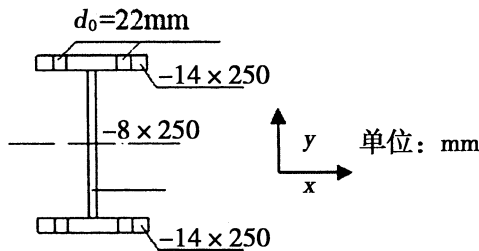
题 31 图

32. 如图所示两块钢板截面厚度 16mm, 宽度 420mm, 两面用厚度 10mm 盖板连接, 钢材采用 Q235B, 承受轴心力作用, 采用 8.8 级 M20 高强度螺栓摩擦型连接, 孔径 21.5mm, 接触面采用喷砂处理, $f = 215\text{N}/\text{mm}^2$, 预拉力 $P = 125\text{kN}$, 摩擦面的抗滑移系数 $\mu = 0.45$, 求此连接接头能承受的最大轴心力设计值。



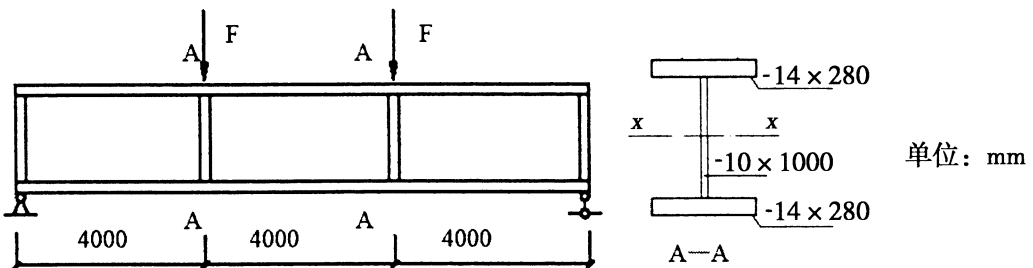
题 32 图

33. 如图两端铰接实腹式轴心受压柱, 轴心压力设计值 $N = 1600\text{kN}$, 钢材选用 Q235B, $f = 215\text{N}/\text{mm}^2$, 计算长度 $l_{ox} = 6000\text{mm}$, $l_{oy} = 3000\text{mm}$, $I_x = 13250\text{cm}^4$, $I_y = 3650\text{cm}^4$, 柱截面有螺栓孔削弱, 验算构件的整体稳定是否满足要求。



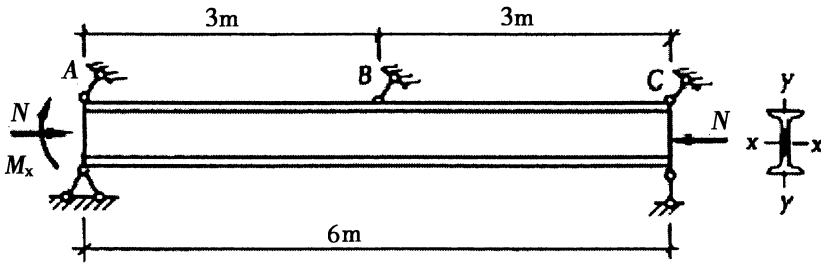
题 33 图

34. 已知一焊接工字形截面简支梁, 承受集中力作用, 静力荷载设计值 $F = 250\text{kN}$, 梁中间和支座均设有加劲肋, 钢材为 Q235B, 钢材的强度设计值 $f = 215\text{N}/\text{mm}^2$, $f_v = 125\text{N}/\text{mm}^2$, 截面惯性矩 $I_x = 284860\text{cm}^4$, 最大截面面积矩 $S = 3237\text{cm}^3$, 上翼缘对中和轴面积矩 $S_1 = 1990\text{cm}^3$, $\gamma_x = 1.05$, 验算梁 A-A 截面的强度。



题 34 图

35. 如图所示跨度为6m的两端简支构件,在两端及跨中设有侧向支承点。承受的荷载设计值轴心压力 $N = 360\text{kN}$, 构件A端弯矩 $M_x = 90\text{kN} \cdot \text{m}$ 。验算该构件平面外稳定是否满足要求。已知: 构件为热轧普通工字钢 I36a(b类截面), 截面面积 $A = 76.48\text{cm}^2$, $I_x = 15760\text{cm}^4$, $I_y = 552\text{cm}^4$, $W_x = 875\text{cm}^3$, $W_y = 81.2\text{cm}^3$ 。材料采用 Q235B 钢, 强度设计值 $f = 215\text{N/mm}^2$, $\beta_{tx} = 0.65$ 。($\frac{N}{\varphi_y A f} + \eta \frac{\beta_{tx} M_x}{\varphi_b W_{1x} f} = 1.0$, $\varphi_b = 1.07 - \frac{\lambda_y^2}{44000} \cdot \frac{f_y}{235}$)



题 35 图

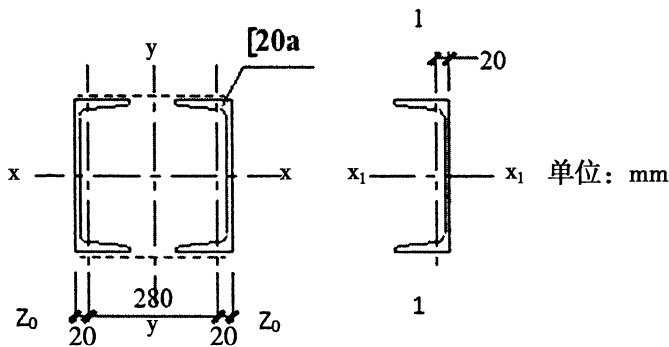
四、分析题:8 分。

36. 对于受弯构件:

- (1) 承载能力极限状态包括哪些方面?
- (2) 提高整体稳定承载力有哪些措施?

五、综合题:12 分。

37. 如图格构式轴心受压缀板柱, 钢材选用 Q235B, $f = 215\text{N/mm}^2$, 柱截面无削弱, 计算长度 $l_{ox} = 3500\text{mm}$, $l_{oy} = 7000\text{mm}$, 两个槽钢为 [20a, 两个槽钢的截面面积 $A = 2 \times 28.83 = 57.66\text{cm}^2$, 一个槽钢的 $I_{x1} = 1780\text{cm}^4$, $I_1 = 128\text{cm}^4$; $z_0 = 2.0\text{cm}$, 单肢 $\lambda_1 = 28$, 确定能够满足柱整体稳定的最大轴压力设计值。



题 37 图